



GT0810B / GT0812B / GT0831B
 GT1610B / GT1620B / GT1631B
 GT2010B / GT2012B / GT2020B / GT2031B

Grey Waste Tank with Integrated Intelligent Control

INSTALLATION & USER INSTRUCTIONS

Thank you for purchasing this Whale® product.

For over 70 years Whale has led the way in the design and manufacture of freshwater, bilge and waste management systems including plumbing, taps, showers and pumps, for low voltage applications. The company and its products have built a reputation for quality, reliability and innovation backed up by excellent customer service.

For information on our full product range visit: www.whalepumps.com

CONTENTS

1. Specification
2. Principles of Operation
3. To the Fitter & to the User
4. Application
5. Warnings
6. Parts List
7. Instructions for Installation
8. Maintenance
9. Troubleshooting
10. Winterizing
11. Service Support Details
12. EU Declaration of Conformity
13. Patents and Trademarks
14. Warranty

FIGURES

- | | |
|-------------|---|
| Fig. 1 | Typical Installation |
| Fig. 2 | Grey Waste Tank Dimensions |
| Fig. 3 | Port Sizes & Recommended Drill Diameters For 8ltr (2.1 US gals) Grey Waste Tank Models |
| Fig. 4 | Port Sizes & Recommended Drill Diameters for 16ltr (4.2 US gals) and 20ltr (5.3 US gals) Grey Tank Models |
| Fig. 5 | Securing the Tank |
| Fig. 6 | Maximum Possible Angle of Installation |
| Fig. 7 | Securing Hose to Tank Port |
| Fig. 8A & B | Wiring Diagrams |
| Fig. 9A | Single Sensor Version |
| Fig. 9B | Double Sensor Version |
| Fig. 10 | Cleaning/Maintenance |

1. SPECIFICATION

Model	Grey Waste Tanks										
Product Codes	GT0810B	GT0812B	GT0820B	GT0831B	GT1610B	GT1620B	GT1631B	GT2010B	GT2012B	GT2020B	GT2031B
Old Codes	GW0810	GW0812	GW0820	GW0831	GW1610	GW1620	GW1631	N/A	N/A	N/A	N/A
Capacity	8 Ltrs (2.1 US gals)				16 Ltrs (4.2 US gals)			20 Ltrs (5.3 US gals)			
No. of Sensors	1	2	2	1	1	2	1	1	2	2	1
Voltage	12V d.c. / 24V d.c.										
Electrical Connections	Tinned wire ends		2 x Deutsch DT06-3S-P012	1 x Deutsch DT06-3S-P012	Tinned wire ends	2 x Deutsch DT06-3S-P012	1 x Deutsch DT06-3S-P012	Tinned wire ends		2 x Deutsch DT06-3S-P012	1 x Deutsch DT06-3S-P012
Inlet Hose Connections	19mm (3/4") x 2, 25mm (1") x 3 38mm (1 1/2") x 3				25mm (1") x 4 38mm (1 1/2") x 4						
Outlet Hose Connections	19mm (3/4") x 1 25mm (1") x 1				25mm (1") x 2			25mm (1") x 2			
Service Kit - Replacement Lid with Sensor	AK1005	AK1008	AK1007	AK1006	AK1005	AK1007	AK1006	AK1005	AK1008	AK1007	AK1006
Materials	Tank: MDPE Seals: EPDM/Neoprene, Monprene® Lid: Glass Filled Polypropylene, ABS, Polyurethane										

2. PRINCIPLES OF OPERATION

The Grey Waste Tank enables the user to manage all grey waste on board easily, through one skin fitting. The Intelligent Control sensor integrated into the tank lid provides automatic operation of the grey waste pump. The sensor will detect water in the grey waste tank at a pre-determined level, and will automatically activate the grey waste pump. When the tank is emptied, the switch will automatically turn the grey waste pump off. The 2 sensor models include a second sensor which can be used to control a second grey waste pump. It is factory set to activate at a higher water level and will provide additional pumping capacity during periods of high inflow to the grey waste tank. Alternatively, the second sensor can be wired to a high level alarm, warning of a high water level within the grey waste tank.

Read the following carefully before installation.

WARNING: Please note that incorrect installation may invalidate warranty.

3. TO THE FITTER & TO THE USER

To the Fitter:

Check that the product is suitable for the intended application, follow these installation instructions and ensure all relevant personnel read the points listed below. Also ensure that these operating instructions are passed on to the end user. The manufacturer cannot be held responsible for claims arising from incorrect installation, unauthorised modification or misuse of the product.

To the User:

Read the following instructions carefully.

4. APPLICATION

The Grey Waste Tank is designed to collect grey shower waste water. If it is intended for use for any other purpose or with any other liquid, it is the user's responsibility to ensure that the tank and switch are suitable for the intended use and, in particular, that the materials are fully compatible with the liquids to be used. The integrated Intelligent Control sensor is designed to operate at 12V d.c or 24V d.c. only. The sensor is suitable for use with pumps operating with current up to 20A, and is recommended for use with Whale Gulper® 220 or Gulper® 320 grey waste pumps (see www.whalepumps.com/marine for information).

5. WARNINGS

• With all applications, it is important that a system of safe working practice is applied to installation, use and maintenance. Ensure the electric supply is turned off and that the waste water system is drained before installation.



- The Grey Waste Tank is designed for the storage of grey waste water in recreational marine vessels. Your warranty may be invalidated if the product is used in other applications or outside the remit of the standards quoted on the packaging/product literature.
- All pipework **must** contain a correctly installed anti-syphon valve/loop. (Figure 1)
- The pumped water **must** be evacuated through a skin fitting or seacock **above the waterline**. (Figure 1)
- Do not screw directly to the hull – **must** be mounted on a bulkhead or an additional board.
- **WARNING:** Installation **must** be carried out by a qualified electrician. Improper wiring can cause a fire resulting in injury or death. Suggested wiring information (Figure 8A and Figure 8B) is given as a guide only, and wiring **must** comply in accordance with the applicable electrical standards. Appropriate size fuses or circuit breakers **must** be installed.
- Do not shorten the wires.

Contact Whale Support +44 (0)28 9127 0531 for specific advice on your installation.

6. PARTS

QTY: 1	Grey Waste Lid with integrated sensor(s)
QTY: 4	M4 x 20 screws
QTY: 1	Grey Waste Tank
QTY: 4	M5 Spring Washers

7. INSTRUCTIONS FOR INSTALLATION

The grey waste tank is designed for use with grey waste water in recreational marine vessels. Typical installation is shown in Figure 1. For tank dimensions see Figure 2.

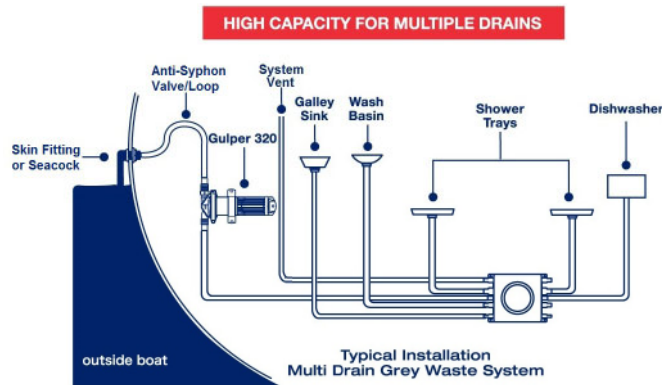
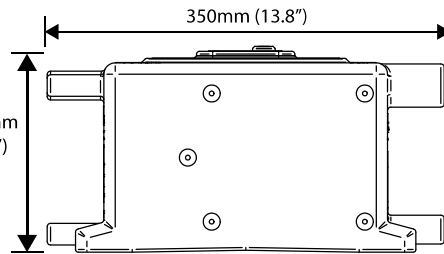
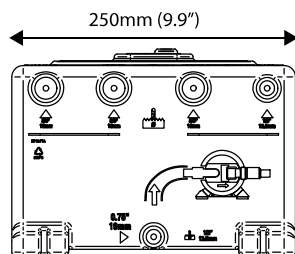
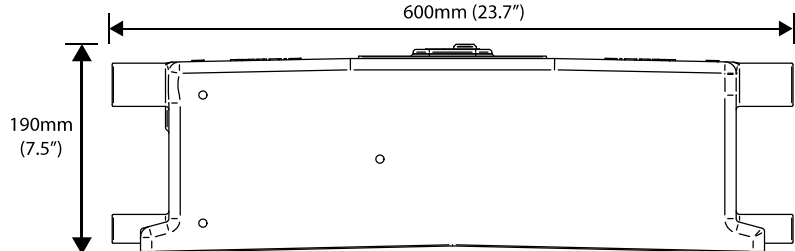
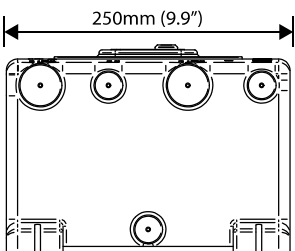


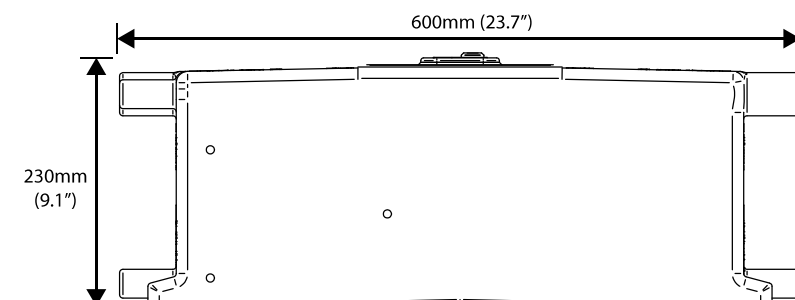
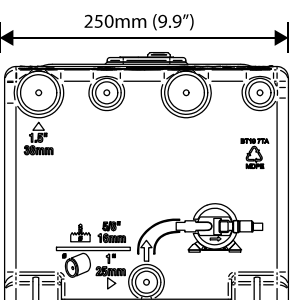
Figure 1 Typical Grey Waste Tank Installation in Multi Drain Grey Waste System



8ltrs (2.1 US gals) Tank Models



16ltrs (4.2 US gals) Tank Models



20ltrs (5.3 US gals) Tank Models

Figure 2 Grey Waste Tank Dimensions

Step 1: Drill only the ports which are to be used in the installation. Port sizes and recommended drill diameters are shown in Figure 3 for 8ltr (2.1 US Gals) tank models, and Figure 4 for 16ltr (4.2 US Gals) and 20ltr (5.3 US Gals) tank models. Ensure all swarf is removed from inside the tank after drilling.

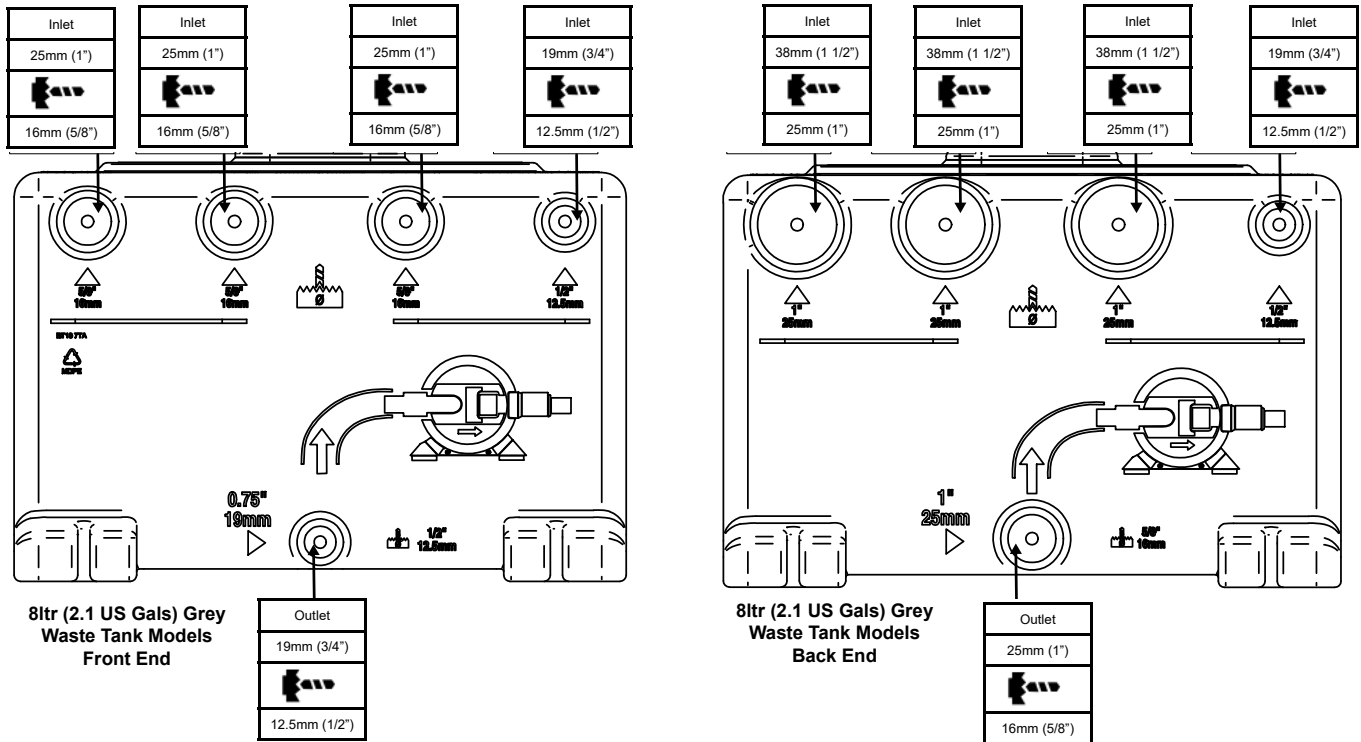


Figure 3 Port Sizes & Recommended Drill Diameters For 8ltr (2.1 US Gals) Grey Waste Tank Models

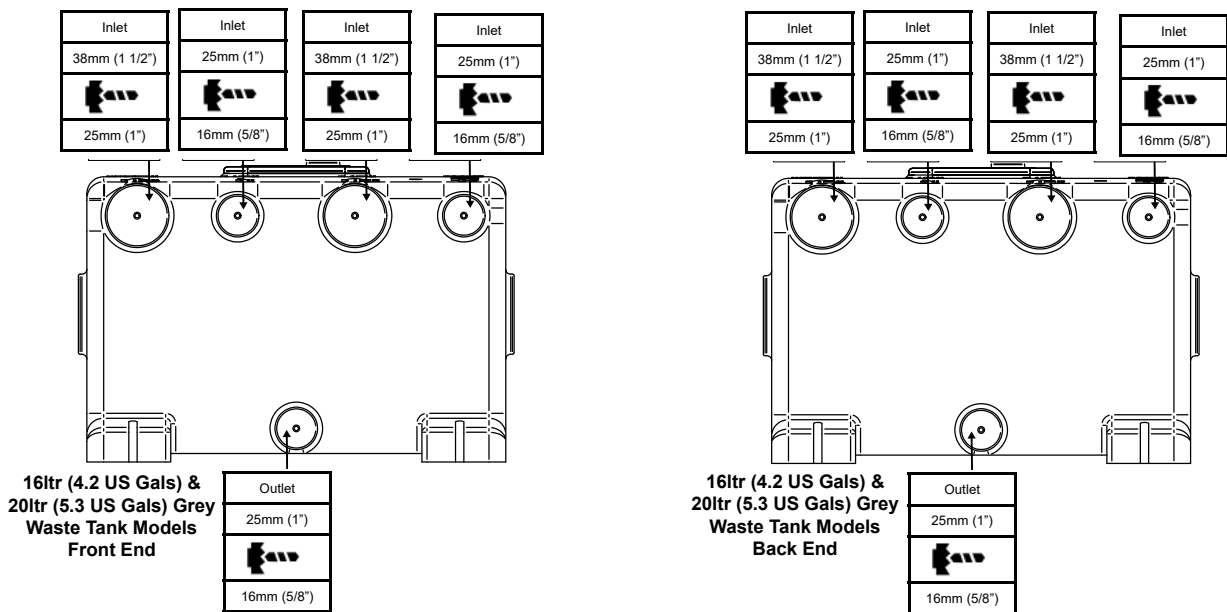


Figure 4 Port Sizes & Recommended Drill Diameters For 16ltr (4.2 US gals) And 20ltr (5.3 US gals) Tank Models

Step 2: The tank **must be** secured using 4 appropriate screws, through the feet of the tank as shown in Figure 5. **NOTE:** The angle of the tank **must not** exceed 10° (Figure 6). **NOTE: Do not screw directly to the hull – MUST** be mounted on a bulkhead or an additional board.

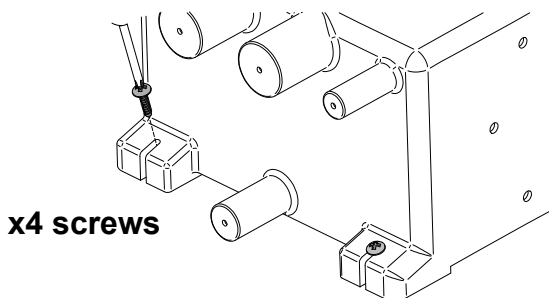


Figure 5 Securing The Tank

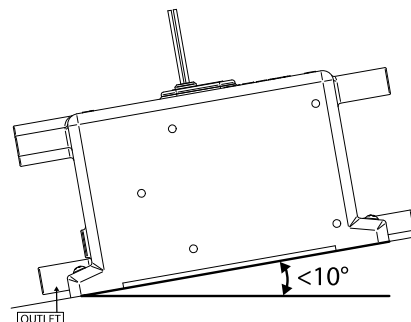


Figure 6 Maximum Possible Angle of Installation

Step 3: Secure all hosing onto the selected ports using appropriate hose clamps, as shown in Figure 7. Check no leaks occur. Do not overtighten hose clamps.

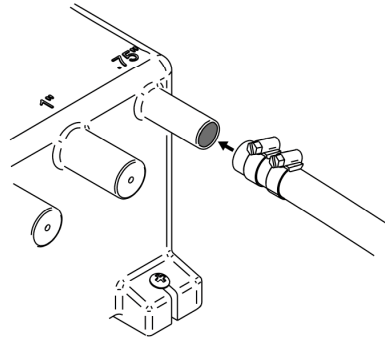


Figure 7 Securing Hose to Tank Port

Step 4: Wiring: See Figure 8A or Figure 8B.

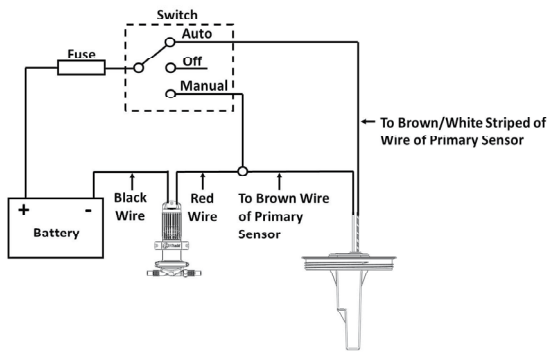


Figure 8A Wiring Diagram - for Single Sensor Models

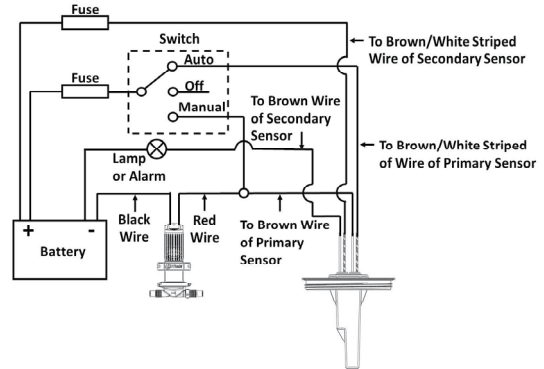


Figure 8B Wiring Diagram - for Double Sensor Models

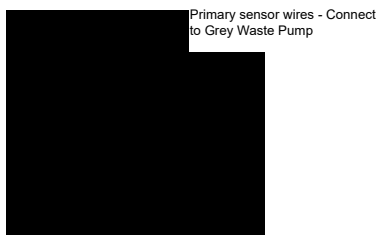


Figure 9A Single Sensor Models

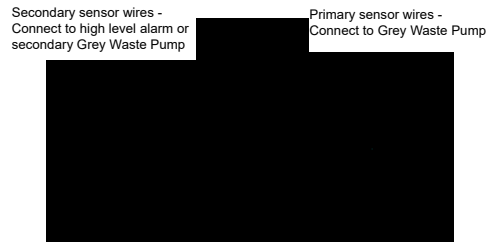


Figure 9B Double Sensor Models

Step 5: Instructions for Use

Once installed, turn on shower or tap to fill grey waste tank. Ensure the pump is operating and waste water is being removed from the tank. **Note:** If using a seacock, ensure it is open before use.

8. MAINTENANCE

For best performance, the sensor faces on the lid **must be** cleaned from debris/residue regularly, at least every 3 months. See Figure 10. Do not use an abrasive cleaner.

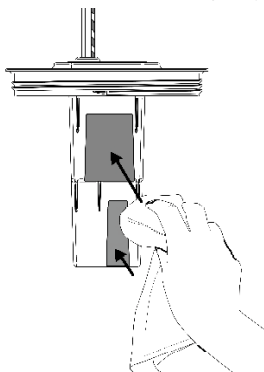


Figure 10 Cleaning/Maintenance

Grauwassertank mit integrierter intelligenter Steuerung

MONTAGE- & GEBRAUCHSANWEISUNGEN

Vielen Dank für den Kauf dieses Whale®-Produktes.

Seit mehr als 70 Jahren ist Whale® wegweisend in der Konstruktion und Fertigung von Frischwasser-, Bilgen- und Grauwasseranlagen einschließlich Sanitäreinrichtungen, Armaturen, Duschen und Pumpen für Niederspannungsanwendungen. Das Unternehmen und seine Produkte haben sich durch Qualität, Zuverlässigkeit und Innovation einen guten Ruf aufgebaut, der sich auf einen exzellenten Kundendienst stützt.

Informationen über unser komplettes Produktangebot finden Sie unter: www.whalepumps.com

INHALT

1. Spezifikationen
2. Funktionsweise
3. An den Installateur & An den Anwender
4. Anwendungsbereich
5. Warnhinweise
6. Teileliste
7. Montageanweisungen
8. Wartung
9. Störungsbehebung
10. Einwinterung
11. Kundendienstdaten
12. EU-Konformitätserklärung
13. Patente und Warenzeichen
14. Garantie

ABBILDUNGEN

- Abb. 1 Typische Installation
- Abb. 2 Abmessungen des Grauwassertanks
- Abb. 3 Anschlussgrößen & empfohlene Bohrungsdurchmesser für 8 Ltr. (2,1 Gallonen) Grauwassertankmodelle
- Abb. 4 Anschlussgrößen & empfohlene Bohrungsdurchmesser für 16 Ltr. (4,2 Gal.) und 20 Ltr. (5,3 Gal.) Grauwassertankmodelle
- Abb. 5 Befestigung des Tanks
- Abb. 6 Maximal möglicher Installationswinkel
- Abb. 7 Befestigung des Schlauchs am Tankstutzen
- Abb. 8A & B Anschlussschema
- Abb. 9A Ausführung mit einem Sensor
- Abb. 9B Ausführung mit zwei Sensoren
- Abb. 10 Reinigung/Wartung

1. SPEZIFIKATIONEN

Modell	Grauwassertank									
	GT0810B	GT0812B	GT0831B	GT1610B	GT1620B	GT1631B	GT2010B	GT2012B	GT2020B	GT2031B
Produkt-Codes	GT0810B	GT0812B	GT0831B	GT1610B	GT1620B	GT1631B	GT2010B	GT2012B	GT2020B	GT2031B
Alte-Codes	GW0810	GW0812	GW0820	GW1610	GW1620	GW1631	N/A	N/A	N/A	N/A
Fassungsvermögen	8 Liter (2,1 US-Gallonen)			16 Liter (4,2 US-Gallonen)			20 Liter (5,3 US-Gallonen)			
Anzahl der Sensoren	1	2	1	1	2	1	1	2	2	1
Spannung	12V d.c. / 24V d.c.									
Elektrische Anschlüsse	Verzinnte Drahtenden		1 x Deutsch DT06-3S-P012	Verzinnte Drahtenden	2 x Deutsch DT06-3S-P012	1 x Deutsch DT06-3S-P012	Verzinnte Drahtenden		2 x Deutsch DT06-3S-P012	1 x Deutsch DT06-3S-P012
Zulaufanschlüsse	19mm (3/4") x 2, 25mm (1") x 3 38mm (1 1/2") x 3			25mm (1") x 4 38mm (1 1/2") x 4						
Ablaufanschlüsse	19mm (3/4") x 1, 25mm (1") x 1			25mm (1") x 2			25mm (1") x 2			
Servicekit - Ersatzdeckel mit Sensor	AK1005	AK1008	AK1006	AK1005	AK1007	AK1006	AK1005	AK1008	AK1007	AK1006
Werkstoffe	Tank: MDPE Dichtungen: EPDM/Neopren, Monpren® Deckel: Glasfasergefülltes Polypropylen, ABS, Polyurethan									

2. FUNKTIONSWEISE

Der Grauwassertank ermöglicht dem Anwender die einfache Handhabung des gesamten Grauwassers an Bord mit nur einer Rumpfdurchführung. Der Intelligent Control Sensor, der in den Tankdeckel integriert ist, sorgt für einen automatischen Betrieb der Abwasserpumpe. Der Sensor erkennt das Wasser ab einem vorbestimmten Pegelstand im Grauwassertank und aktiviert automatisch die Abwasserpumpe. Ist der Tank entleert, schaltet der Schalter die Abwasserpumpe automatisch ab. Bei Modellen mit 2 Sensoren ist ein zweiter Sensor integriert, der zur Steuerung einer zweiten Abwasserpumpe verwendet werden kann. Diese ist werksseitig so eingestellt, dass sie erst bei einem höheren Pegelstand aktiviert wird und in Phasen stärkeren Zulaufs in den Grauwassertank für zusätzliche Pumpleistung sorgt. Alternativ kann der zweite Sensor mit einem Füllstandsalarm verbunden werden, um vor einem hohen Pegelstand im Grauwassertank zu warnen.

Bitte lesen Sie folgende Anweisungen vor der Installation sorgfältig durch.

WARNUNG: Beachten Sie bitte, dass die Garantie bei fehlerhafter Installation erlöschen kann.

3. AN DEN INSTALLATEUR & AN DEN ANWENDER

An den Installateur:

Prüfen Sie, ob das Produkt für den vorgesehenen Anwendungsbereich geeignet ist, folgen Sie diesen Installationsanweisungen und vergewissern Sie sich, dass alle maßgeblichen Personen die nachstehend aufgeführten Punkte sorgfältig lesen. Sorgen Sie dafür, dass diese Betriebsanleitung an den Endnutzer weitergereicht wird. Der Hersteller kann nicht für Ansprüche verantwortlich gemacht werden, die sich aus fehlerhafter Installation, unbefugter Modifikation oder missbräuchlicher Verwendung des Produkts heraus ergeben.

An den Anwender:

Bitte lesen Sie die folgenden Anweisungen sorgfältig durch.

4. ANWENDUNGSBEREICH

Der Grauwassertank dient zur Aufnahme des Duschabwassers. Falls er für einen anderen Verwendungszweck oder mit anderen Flüssigkeiten verwendet werden soll, hat der Nutzer eigenverantwortlich sicherzustellen, dass Tank und Schalter für den vorgesehenen Verwendungszweck geeignet sind und dass insbesondere die Materialien mit den zu verwendenden Flüssigkeiten voll kompatibel sind. Der integrierte Intelligent Control Sensor ist ausschließlich für den Betrieb mit 12V- oder 24V-Gleichspannung ausgelegt. Der Sensor ist zur Verwendung mit Pumpen mit einer Stromstärke von bis zu 20A geeignet und empfohlen für den Einsatz mit den Grauwasserpumpen Whale Gulper® 220 oder Gulper® 320 (siehe www.whalepumps.com/marine für nähere Informationen).

5. WARNHINWEISE

• Bei allen Anwendungsbereichen ist es wichtig, dass sichere Arbeitspraktiken bei der Installation, Verwendung und Wartung angewendet werden. Achten Sie darauf, dass die Stromversorgung abgeschaltet ist und dass das Abwassersystem vor der Installation entleert wird.



- Der Grauwassertank ist für die Lagerung von Grauwasser in Sport- bzw. Freizeitbooten ausgelegt. Ihre Garantieansprüche können erlöschen, wenn das Produkt in anderen Anwendungsbereichen oder außerhalb der Normen verwendet wird, wie auf der Verpackung/in den Produktunterlagen angegeben.
- Alle Leitungen **müssen** mit korrekt installiertem Anti-Syphon-Ventil/Schleife versehen sein. (Abbildung 1)
- Das abgepumpte Wasser **muss** durch eine Rumpfdurchführung oder ein Seeventil **über der Wasserlinie** ausgeleitet werden (Abbildung 1).
- Nicht direkt mit dem Bootsrumpf verschrauben – **muss** an einer Schottwand oder einem zusätzlichen Brett montiert werden.
- **WARNUNG:** Die Installation **muss** von einem qualifizierten Elektriker ausgeführt werden. Bei unsachgemäßer Verkabelung kann ein Feuer mit Verletzungs- oder Todesfolge entstehen. Die Verkabelungsvorschläge (Abbildung 8A und Abbildung 8B) dienen lediglich als Leitfaden, und die Verkabelung **muss** den anwendbaren elektrischen Normen entsprechen. Es **müssen** ausreichend dimensionierte Sicherungen oder Trennschalter installiert werden.
- Kabel nicht kürzen.

Falls Sie eine gezielte Beratung zu Ihrer Installation benötigen, wenden Sie sich bitte an den Whale Support unter Tel. +44 (0)28 9127 0531.

6. TEILELISTE

ANZAHL: 1	Grauwasserdeckel mit integriertem(n) Sensor(en)
ANZAHL: 4	Schrauben M4 x 20
ANZAHL: 1	Grauwassertank
ANZAHL: 4	Federscheiben M5

7. MONTAGEANWEISUNGEN

Der Grauwassertank ist zur Verwendung mit Grauwasser in Sport bzw.- Freizeitbooten ausgelegt. Die typische Installation ist in Abbildung 1 dargestellt. Die Tankabmessungen finden Sie in Abbildung 2.

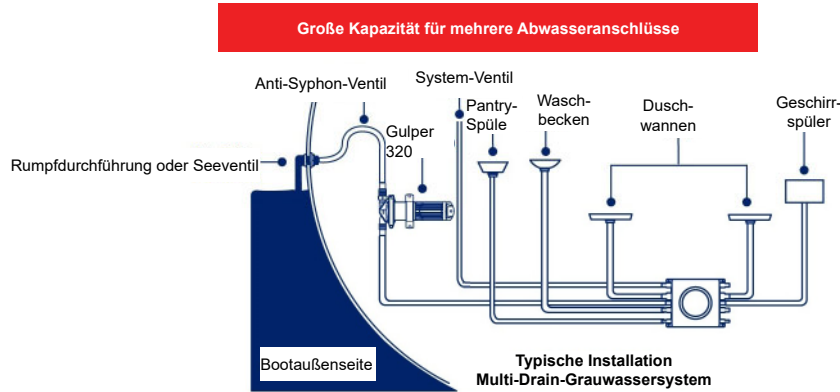
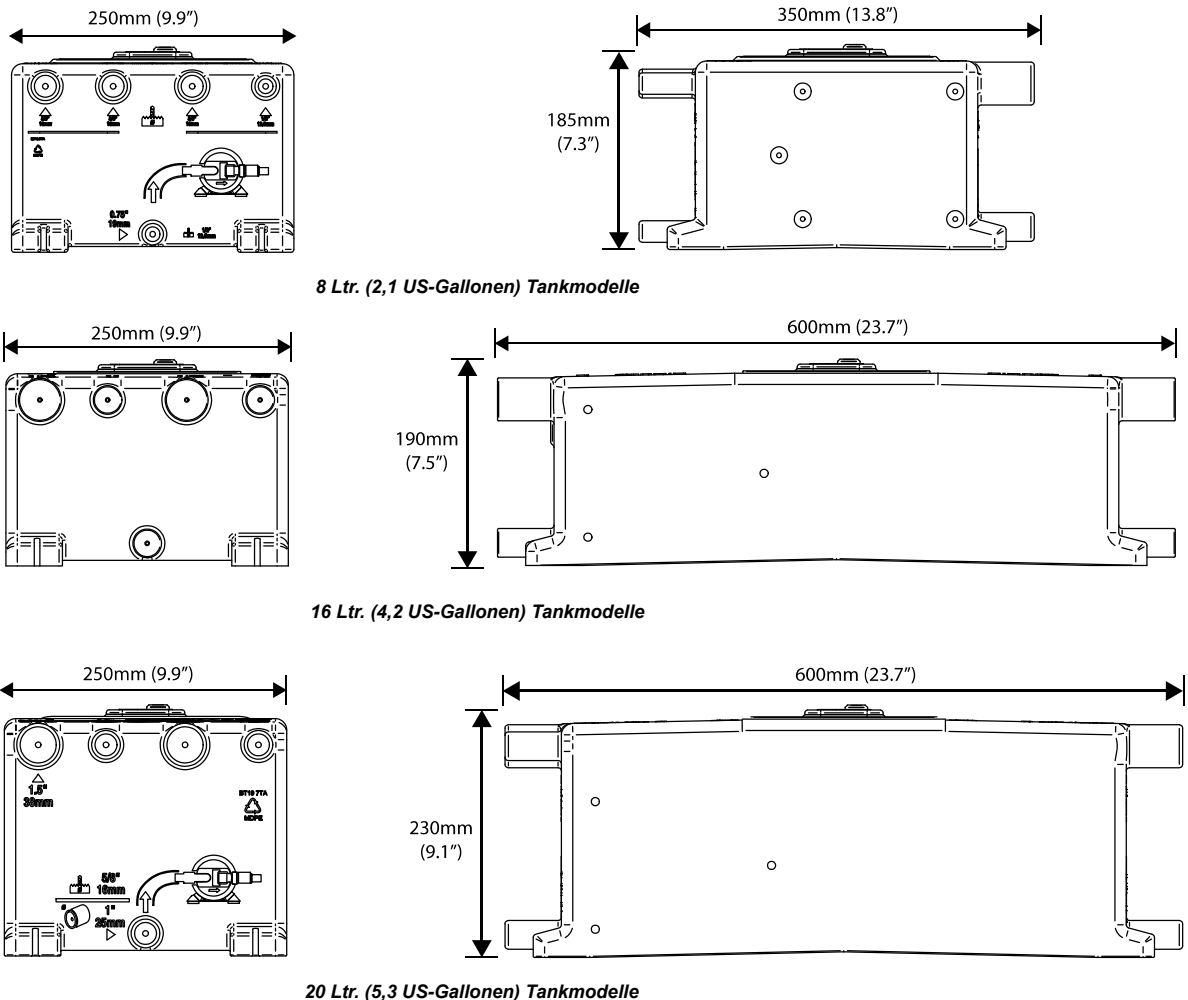


Abbildung 1 Typische Grauwassertank-Installation in einem Multi-Drain-Grauwassersystem



20 Ltr. (5,3 US-Gallonen) Tankmodelle
Abbildung 2 Grauwassertank-Abmessungen

Schritt 1: Bohren Sie nur die Anschlüsse, die für die Installation verwendet werden. Die Anschlussgrößen und empfohlenen Bohrungsdurchmesser sind in Abbildung 3 für die 8 Ltr. (2,1 US-Gallonen) und in Abbildung 4 für die 16 Ltr. (4,2 US-Gallonen) und 20 Ltr. (5,3 US-Gallonen) Tankmodelle angegeben. Achten Sie darauf, dass alle Späne nach dem Bohren aus dem Innern des Tanks entfernt werden.

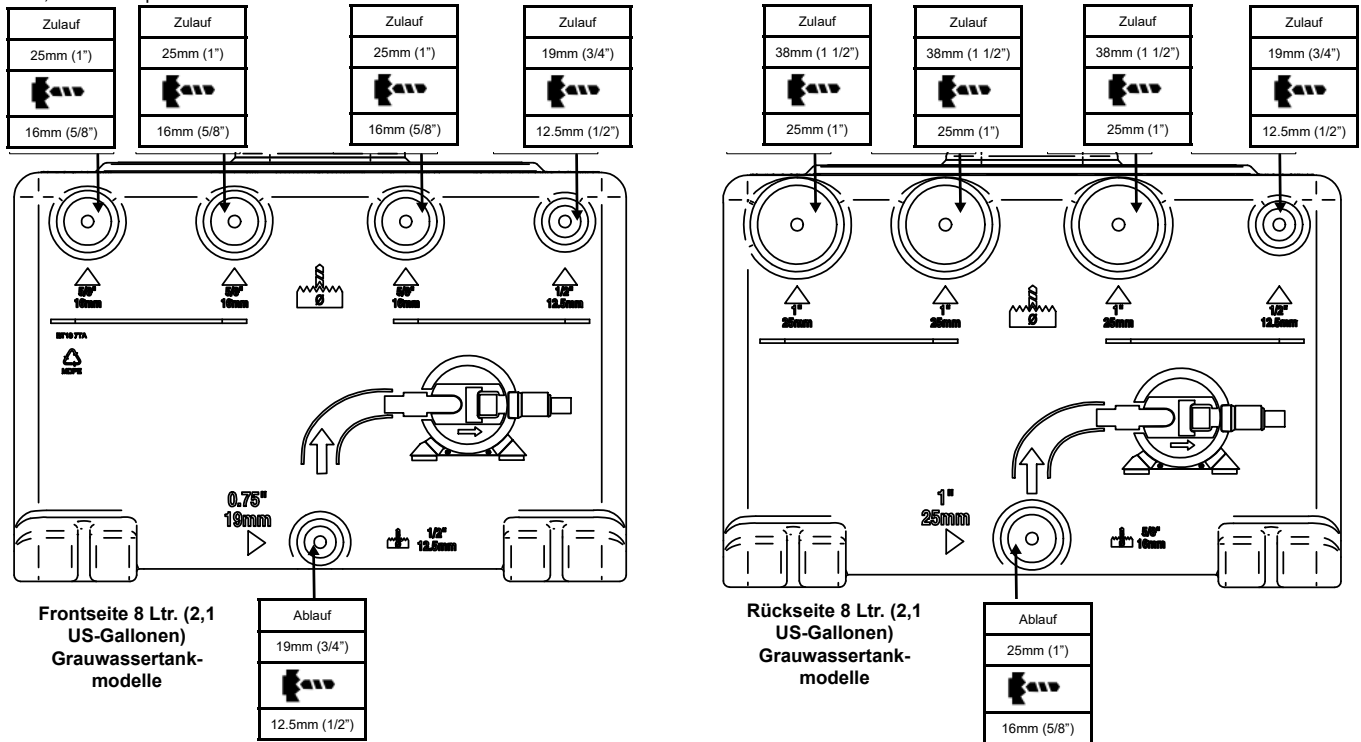


Abbildung 3 Anschlussgrößen & empfohlene Bohrungsdurchmesser für 8 Ltr. (2,1 US-Gallonen) Grauwassertankmodelle

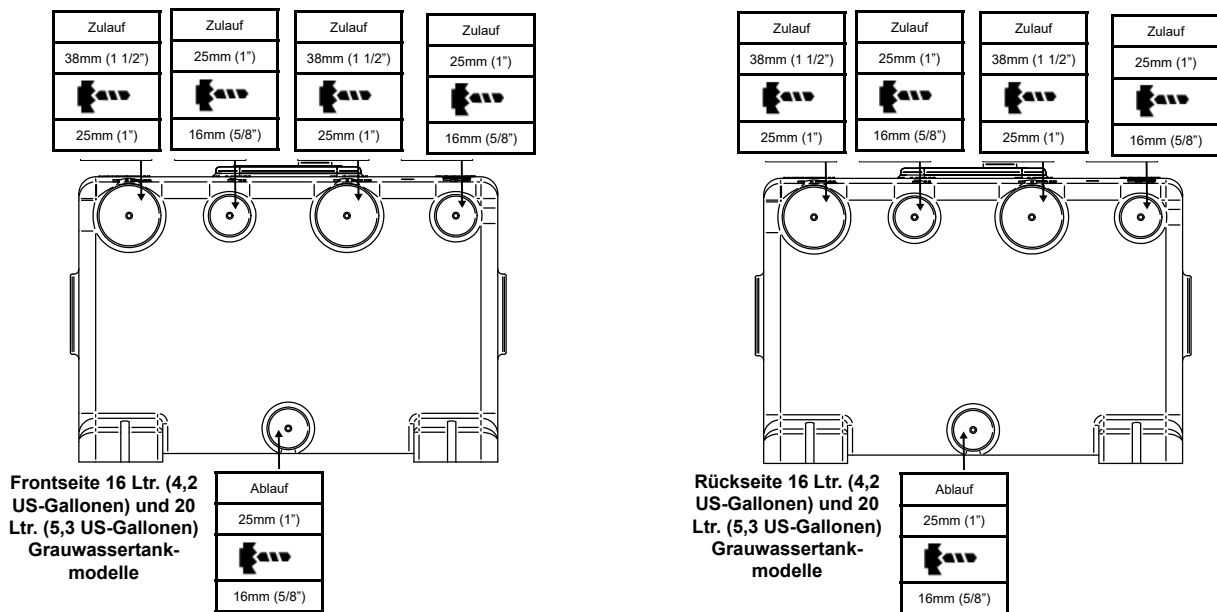


Abbildung 4 Anschlussgrößen & empfohlene Bohrungsdurchmesser für 16 Ltr. (4,2 US-Gallonen) und 20 Ltr. (5,3 US-Gallonen) Tankmodelle

Schritt 2: Der Tank **muss** mit 4 geeigneten Schrauben an den Tankfüßen befestigt werden, wie in Abbildung 5 dargestellt. **HINWEIS:** Der Neigungswinkel des Tanks darf 10° **nicht** übersteigen (Abbildung 6). **HINWEIS:** **Nicht direkt mit dem Bootsrumpf verschrauben** – MUSS an einer Schottwand oder einem zusätzlichen Brett montiert werden.

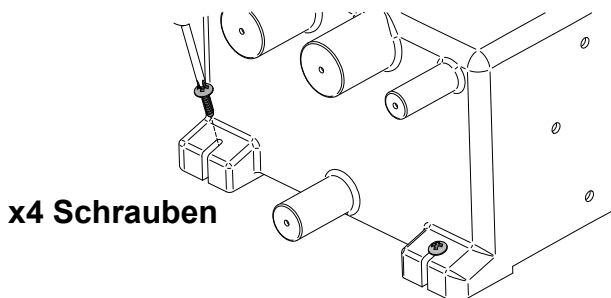


Abbildung 5 Befestigung des Tanks

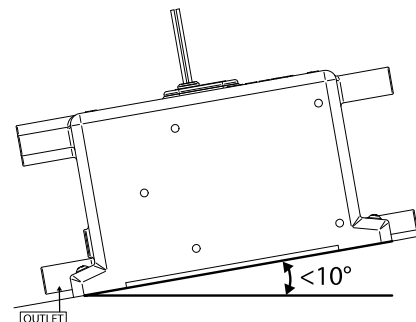


Abbildung 6 Maximal möglicher Installationswinkel

Schritt 3: Sichern Sie alle Schläuche an den ausgewählten Anschlussstutzen mit entsprechenden Schlauchklemmen, wie in Abbildung 7 dargestellt. Prüfen Sie auf mögliche Undichtigkeiten. Ziehen Sie die Schlauchklemmen nicht zu fest an.

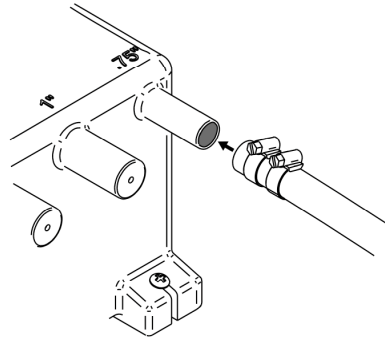


Abbildung 7 Befestigung des Schlauchs am Tankstutzen

Schritt 4: Verkabelung: Siehe Abbildung 8A oder Abbildung 8B.

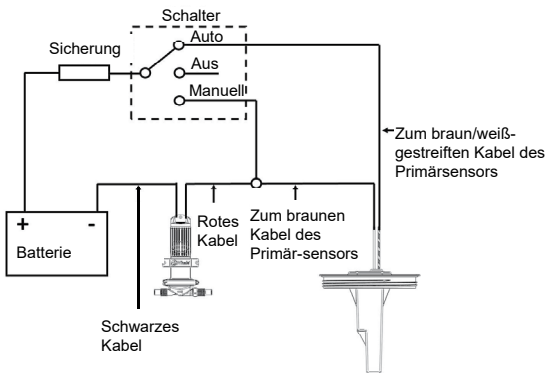


Abbildung 8A Anschlusschema - für Modelle mit einem Sensor

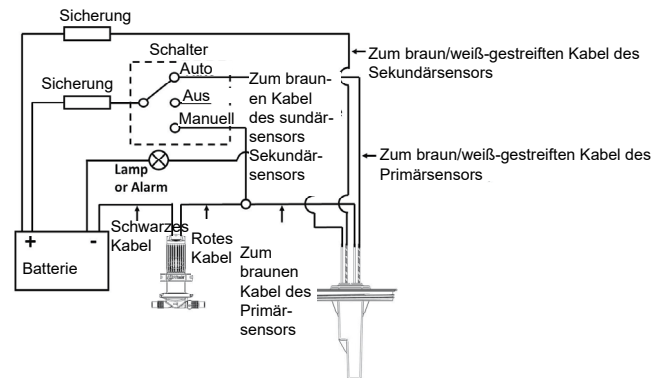


Abbildung 8B Anschlusschema - für Modelle mit zwei Sensoren



Abbildung 9A Modelle mit einem Sensor

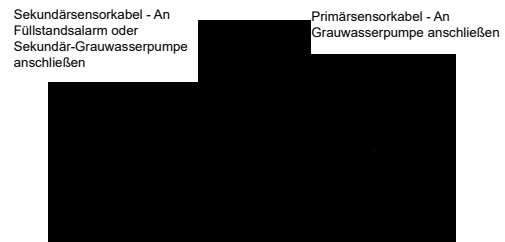


Abbildung 9B Modelle mit zwei Sensoren

Schritt 5: Gebrauchsanweisungen

Drehen Sie die Dusche oder den Wasserhahn nach der Installation auf, um den Grauwassertank zu füllen. Achten Sie darauf, dass die Pumpe arbeitet und das Abwasser aus dem Tank gepumpt wird. **Hinweis:** Achten Sie bei Verwendung eines Seeventils darauf, dass es vor dem Gebrauch geöffnet wurde.

8. WARTUNG

Um beste Leistung zu garantieren, **müssen** die Sensorflächen auf dem Deckel regelmäßig von Schmutz / Rückständen gereinigt werden, mindestens alle 3 Monate. Siehe Abbildung 10. Verwenden Sie keine Scheuermittel.

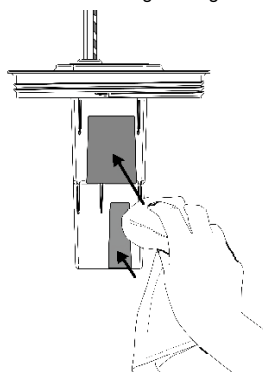


Abbildung 10 Reinigung/Pflege

Collecteur d'eaux usées avec commande intelligente intégrée
MANUEL D'INSTALLATION ET D'UTILISATION

Merci d'avoir acheté ce produit Whale®.

Depuis plus de 70 ans, Whale est pionnière dans la conception et la fabrication de systèmes de traitement de l'eau douce, de l'eau de cale et des eaux usées tels que la plomberie, les robinets, les douches et les pompes, pour applications à basse tension. La société et ses produits jouissent d'une réputation de qualité, de fiabilité et d'innovation s'appuyant sur un excellent service clients. Pour obtenir des informations sur notre gamme complète de produits rendez-vous sur le site : www.whalepumps.com

SOMMAIRE

1.	Spécification	Fig. 1	Installation type
2.	Principes de fonctionnement	Fig. 2	Dimensions du collecteur d'eaux usées
3.	À l'intention de l'installateur & à l'intention de l'utilisateur	Fig. 3	Tailles de ports et diamètres de perçage recommandés pour modèles de collecteurs d'eaux usées de 8 litres (2,1 gallons US)
4.	Application	Fig. 4	Tailles de ports et diamètres de perçage recommandés pour modèles de collecteurs d'eaux usées de 16 litres (4,2 gallons US) et 20 litres (5,3 gallons US)
5.	Avertissements	Fig. 5	Fixation du collecteur
6.	Liste de pièces	Fig. 6	Angle d'installation maximal
7.	Consignes d'installation	Fig. 7	Fixation du flexible sur le port du collecteur
8.	Maintenance	Fig. 8A & B	Schémas électriques
9.	Dépannage	Fig. 9A	Version à un capteur
10.	Hivernage	Fig. 9B	Version à deux capteurs
11.	Coordonnées du Service clients	Fig. 10	Nettoyage/Maintenance
12.	Déclaration de conformité UE		
13.	Brevets et marques		
14.	Garantie		

1. SPÉCIFICATION

Modèle	Grey Waste Tanks										
	GT0810B	GT0812B	GT0820B	GT0831B	GT1610B	GT1620B	GT1631B	GT2010B	GT2012B	GT2020B	GT2031B
Codes Produits	GT0810B	GT0812B	GT0820B	GT0831B	GT1610B	GT1620B	GT1631B	GT2010B	GT2012B	GT2020B	GT2031B
Codes Anciens	GW0810	GW0812	GW0820	GW0831	GW0810	GW1620	GW1631	N/A	N/A	N/A	N/A
Capacité	8 litres (2,1 gallons US)				16 litres (4,2 gallons US)			20 litres (5,3 gallons US)			
Nbre de capteurs	1	2	2	1	1	2	1	1	2	2	1
Tension	12 V CC / 24 V CC										
Raccorde-ments électriques	Extrémités étamées		2 x Deutsch DT06-3S-P012	1 x Deutsch DT06-3S-P012	Extrémités étamées	2 x Deutsch DT06-3S-P012	1 x Deutsch DT06-3S-P012	Extrémités étamées		2 x Deutsch DT06-3S-P012	1 x Deutsch DT06-3S-P012
Raccorde-ments au flexible d'entrée	19mm (3/4") x 2 25mm (1") x 3 38mm (1 1/2") x 3				25mm (1") x 4 38mm (1 1/2") x 4						
Raccorde-ments au flexible de sortie	19mm (3/4") x 1 25mm (1") x 1				25mm (1") x 2			25mm (1") x 2			
Kit d'entretien – Couvercle de rechange avec capteur	AK1005	AK1008	AK1007	AK1006	AK1005	AK1007	AK1006	AK1005	AK1008	AK1007	AK1006
Materials	Collecteur : MDPE Joints : EPDM/Néoprène, Monprene® Couvercle : polypropylène renforcé de fibres de verre, ABS, polyuréthane										

2. PRINCIPES DE FONCTIONNEMENT

Le collecteur d'eaux usées permet à l'utilisateur de traiter facilement toutes les eaux usées à bord en l'installant uniquement sur un évier. Le capteur de commande intelligent intégré dans le couvercle du collecteur fait fonctionner automatiquement la pompe à eaux usées. Le capteur détecte l'eau dans le collecteur d'eaux usées à un niveau prédéfini, et active automatiquement la pompe à eaux usées. Lorsque le collecteur est vidé, l'interrupteur désactive automatiquement la pompe à eaux usées. Les 2 modèles de capteur incluent un deuxième capteur qui peut servir à commander une deuxième pompe à eaux usées. Il est configuré en usine pour s'activer lorsque le niveau d'eau est plus élevé et fournit une capacité de pompage supplémentaire pendant les périodes de d'afflux élevé vers le collecteur d'eaux usées. Alternativement, le deuxième capteur peut être relié à une alarme de niveau élevé afin d'avertir en cas de niveau d'eau élevé dans le collecteur d'eaux usées.

Avant l'installation, lisez attentivement ce qui suit. AVERTISSEMENT : Veuillez noter qu'une mauvaise installation peut annuler la garantie.

3. À L'INTENTION DE L'INSTALLATEUR & À L'INTENTION DE L'UTILISATEUR
À l'intention de l'installateur :

Vérifiez que le produit convient à l'application prévue, suivez ces consignes d'installation et assurez-vous que tous les employés concernés lisent les points mentionnés ci-dessous. Assurez-vous également que ces consignes d'utilisation soient transmises à l'utilisateur final. Le fabricant ne peut être tenu responsable des réclamations découlant d'une mauvaise installation, d'une modification non autorisée ou d'une utilisation abusive du produit.

À l'intention de l'utilisateur :

Lisez attentivement les consignes suivantes.

4. APPLICATION

Le collecteur d'eaux usées est conçu pour collecter les eaux usées provenant de la douche. S'il est prévu de l'utiliser à d'autres fins ou avec d'autres liquides, l'utilisateur est responsable de s'assurer que le collecteur et l'interrupteur correspondent à l'usage prévu et, notamment, que les matériaux sont parfaitement compatibles avec les liquides à utiliser. Le capteur de commande intelligent intégré est conçu pour fonctionner à 12 V CC ou 24 V CC uniquement. Le capteur peut être utilisé avec des pompes fonctionnant avec un courant maximal de 20 A et est recommandé de l'utiliser avec des pompes à eaux usées Whale Gulper 220 ou Gulper 320 (pour plus d'informations, rendez-vous sur le site www.whalepumps.com/marine).

5. AVERTISSEMENTS

- Avec toutes les applications, il est important d'appliquer un système de pratiques de travail sûre lors de l'installation, de l'utilisation et de la maintenance. Assurez-vous que l'alimentation électrique est désactivée et que le système d'eaux usées est vidangé avant l'installation.
 - Le collecteur d'eaux usées est conçu pour stocker les eaux usées dans les bateaux de plaisance. Votre garantie peut être annulée si le produit est utilisé dans d'autres applications ou hors du cadre des normes stipulées sur l'emballage/la documentation.
 - L'ensemble de la tuyauterie **doit** contenir vanne/boucle anti-siphon correctement installée. (Figure 1)
 - L'eau pompée **doit** être évacuée via un passe coque ou un robinet situé **au-dessus de la ligne de flottaison**. (Figure 1)
 - Ne vissez pas directement sur la coque – **doit** être monté sur une cloison ou un panneau supplémentaire.
 - **AVERTISSEMENT** : l'installation **doit** être réalisée par un électricien qualifié. Un mauvais câblage peut provoquer un feu entraînant des blessures ou la mort. Les informations suggérées concernant le câble (Figure 8A et Figure 8B) sont données à titre indicatif uniquement, et le câblage **doit** respecter les normes électriques applicables. **Installez** des fusibles ou des disjoncteurs de taille adéquate.
 - Ne pas raccourcir les câbles.
- Contactez l'assistance Whale +44 (0)28 9127 0531 pour obtenir des conseils spécifiques sur votre installation.

6. PIÈCES

QTÉ : 1	Couvercle d'eaux usées avec capteur(s) intégré(s)
QTÉ : 4	M4 x 20 vis
QTÉ : 1	Collecteur d'eaux usées
QTÉ : 4	M5 Rondelles élastiques

7. CONSIGNES D'INSTALLATION

Le collecteur d'eaux usées est conçu pour être utilisé avec les eaux usées dans les bateaux de plaisance. L'installation type est illustrée dans la Figure 1. Pour connaître les dimensions du collecteur, consultez la Figure 2.

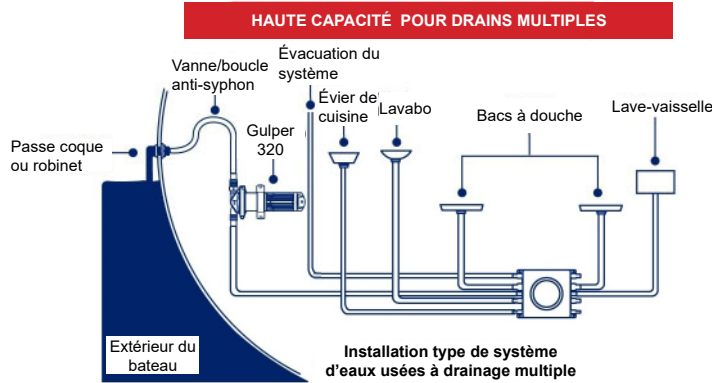


Figure 1 Installation type de collecteur d'eaux usées dans un système d'eaux usées à drains multiple

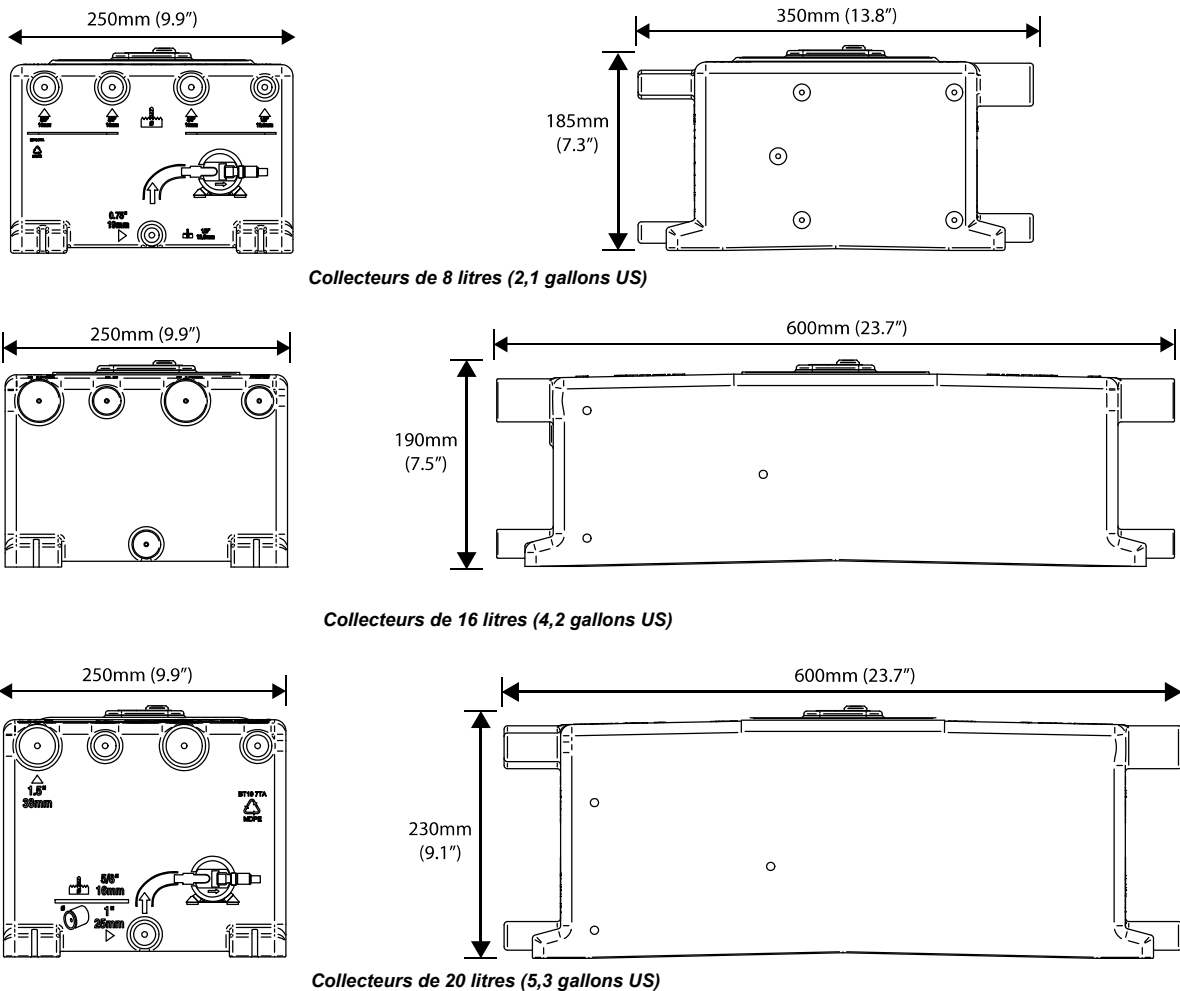


Figure 2 Dimensions du collecteur d'eaux usées

Étape 1: Percez uniquement les ports devant être utilisés dans le cadre de l'installation. Les tailles de ports et les diamètres de perçage recommandés sont indiqués dans la Figure 3 pour les collecteurs de 8 litres (2,1 gallons US) et dans la Figure 4 pour les collecteurs de 16 litres (4,2 gallons US) et 20 litres (5,3 gallons US). Assurez-vous de retirer tous les copeaux à l'intérieur du collecteur après le perçage.

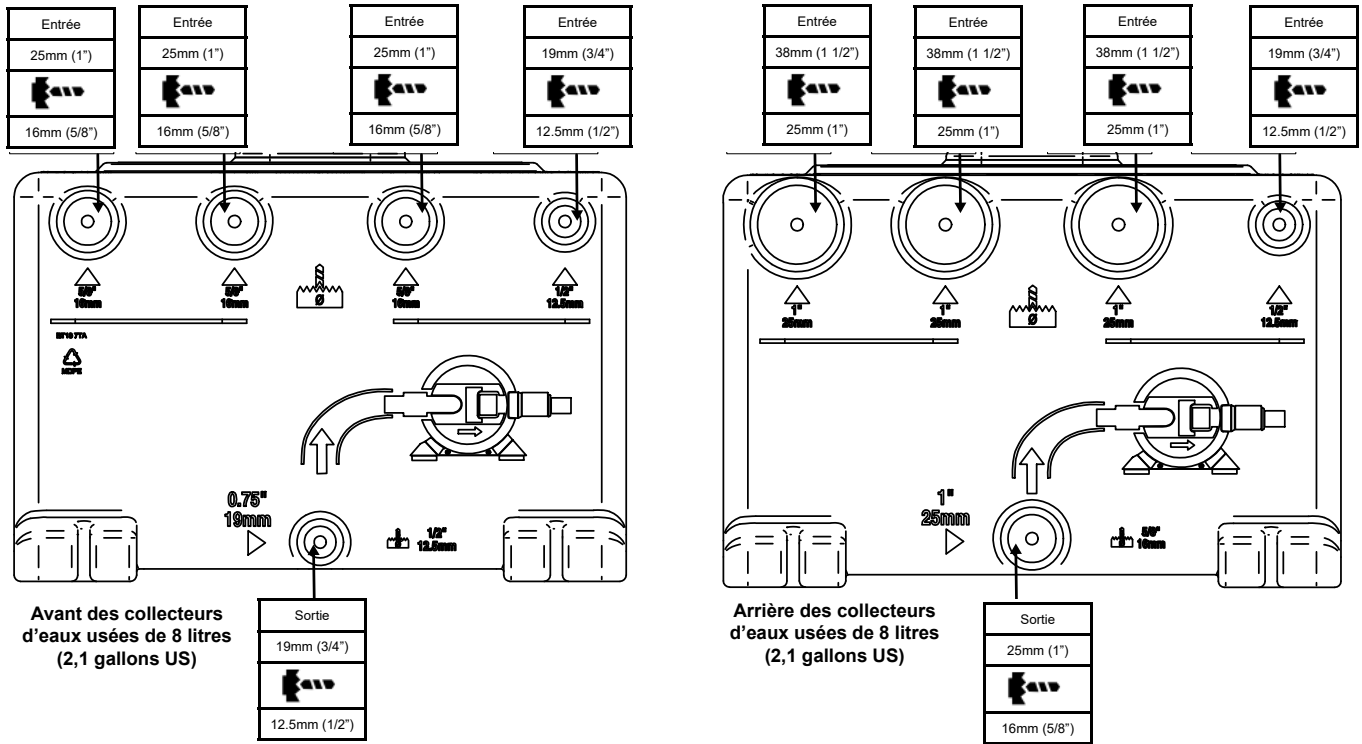


Figure 3 Tailles de ports et diamètres de perçage recommandés pour les collecteurs d'eaux usées de 8 litres (2,1 gallon US)

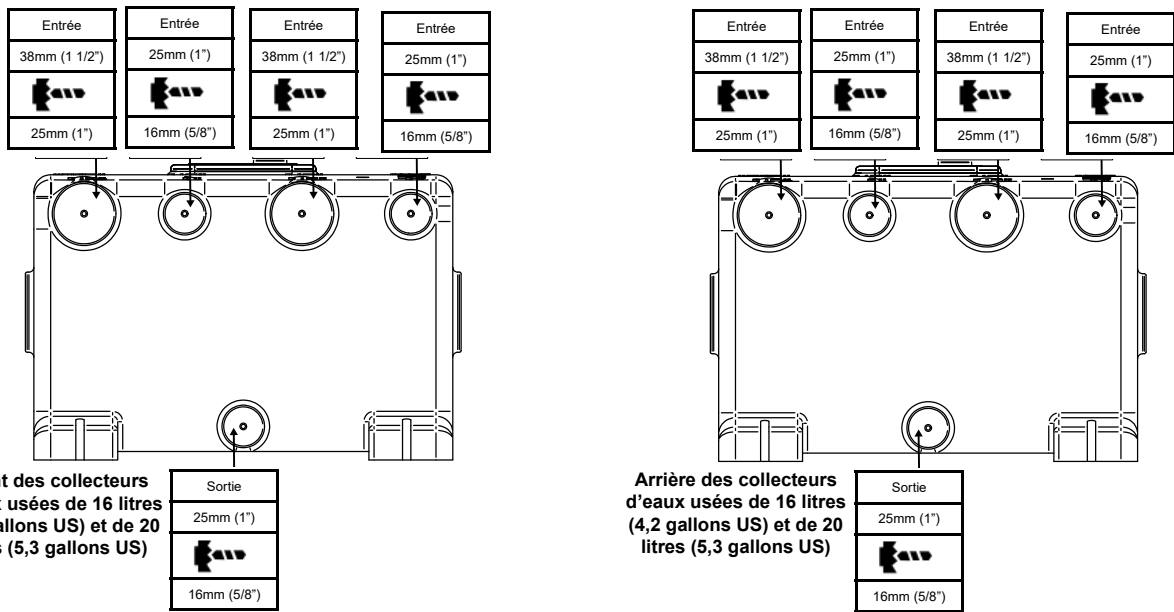


Figure 4 Tailles de ports et diamètres de perçage recommandés pour les collecteurs d'eaux usées de 16 litres (4,2 gallon US) et de 20 litres (5,3 gallons US)

Étapes 2: le collecteur **doit être** fixé à l'aide de 4 vis adéquates à travers le pied du collecteur, comme le montre la Figure 5. **NOTE :** L'angle du collecteur **ne doit pas** être supérieur à 10° (Figure 6). **NOTE :** **Ne vissez pas directement sur la coque** – DOIT être monté sur une cloison ou un panneau supplémentaire.

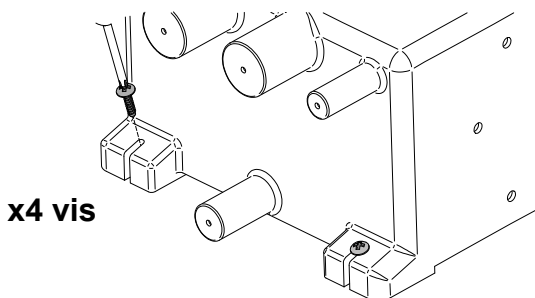


Figure 5 Fixation du collecteur

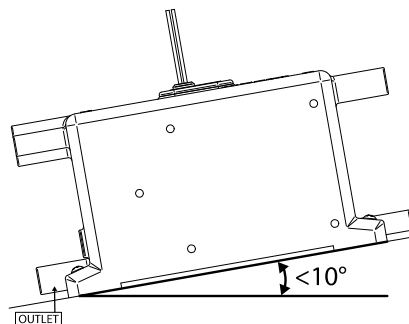


Figure 6 Angle d'installation maximal

Étape 3: Fixez tous les flexibles sur les ports sélectionnés à l'aide des pinces flexibles adéquates, comme le montre la Figure 7. Vérifiez qu'il n'y a pas de fuites. Ne serrez pas trop les pinces flexibles.

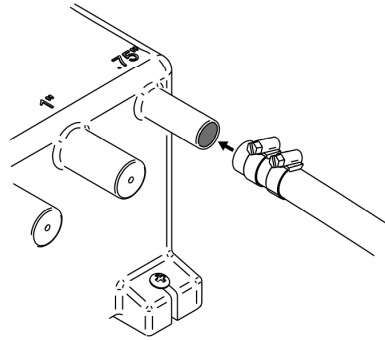


Figure 7 Fixation du flexible sur le port du collecteur

Étape 4: Câblage : Figure 8A ou figure 8B.

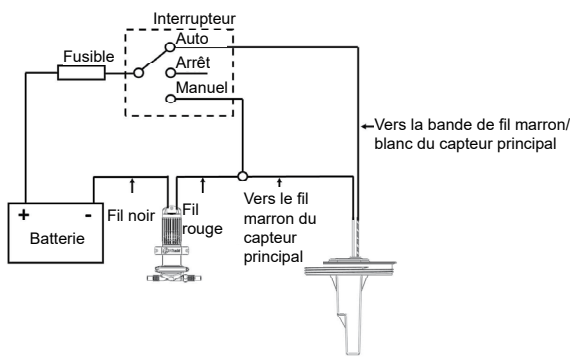


Figure 8A Schéma électrique – Pour modèles à un capteur

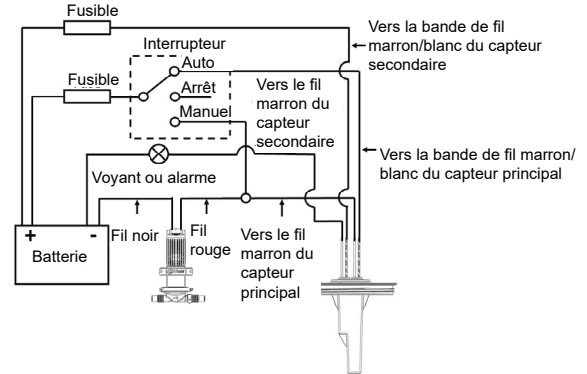


Figure 8B Schéma électrique – Pour modèles à deux capteurs

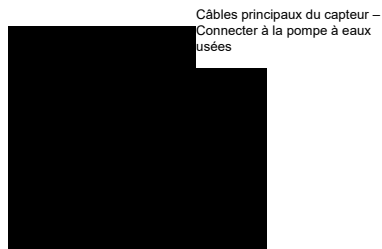


Figure 9A Modèles à un capteur

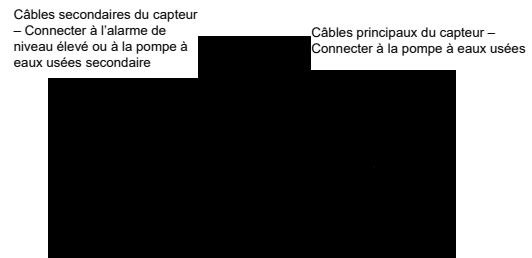


Figure 9B Modèles à deux capteurs

Étape 5: Consigne d'utilisation

Une fois l'installation terminée, mettez en marche la douche ou le robinet pour remplir le collecteur d'eaux usées. Assurez-vous que la pompe fonctionne et que les eaux usées sont éliminées du collecteur. Note : Si vous utilisez un robinet, assurez-vous qu'il est ouvert avant l'utilisation.

8. MAINTENANCE

Pour une performance optimale, les faces du capteur sur le couvercle **doivent être** régulièrement nettoyées pour éliminer les débris/résidus, au moins tous les 3 mois. Voir la Figure 10. N'utilisez pas de nettoyant abrasif.

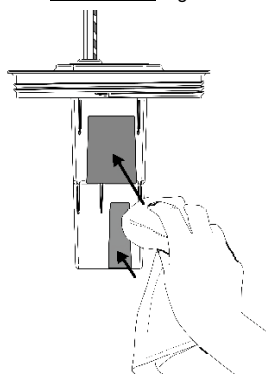


Figure 10 Nettoyage/Maintenance

Le couvercle ne peut pas être remplacé. Le couvercle jaune **ne doit pas** être retiré car cela risque d'annuler la garantie. Il est conseillé de vérifier chaque année l'ensemble de la plomberie et des raccords pour empêcher les fuites et les blocages.

Astuce utile – Les collecteurs d'eaux usées sont dotés d'inserts taraudés intégrés pouvant être utilisés pour relier la pompe à eaux usées Gulper directement au collecteur.

9. DÉPANNAGE

Problème	Cause possible	Solution potentielle
Le capteur n'active pas la pompe	Le capteur n'est pas alimenté	Vérifiez l'alimentation électrique, les fils et les connexions
	Le fusible a sauté	Remplacez le fusible
	Le capteur est recouvert de saleté/débris	Retirez soigneusement le couvercle du collecteur et nettoyez les débris sur les faces du capteur – Figure 10
	La pompe est défectueuse	Remplacez la pompe
	Le capteur est défectueux	Remplacez le couvercle du collecteur (voir le tableau Spécification pour savoir quel kit d'entretien utiliser)
Sensor is operating pump continuously	Le capteur est recouvert de saleté/débris	Retirez soigneusement le couvercle du collecteur et nettoyez les débris sur les faces du capteur – Figure 10
	Le collecteur ne vidange pas l'eau	Vérifiez que le niveau d'alimentation d'eau et les réglages de réduction de pression sont adéquats pour le système
	Mauvaise câblage	Vérifiez le câblage aux Figures 8A/8B
	Le capteur est défectueux	Remplacez le couvercle du collecteur (voir le tableau Spécification pour savoir quel kit d'entretien utiliser)
	La pompe est défectueuse	Retirez la pompe, vérifiez le clapet anti-retour et retirez les débris. Au besoin, remplacez le clapet anti-retour

10. HIVERNAGE

Le système doit être entièrement vidangé, y compris le contenu du collecteur d'eaux usées. Si vous laissez de l'eau geler dans le système, vous risquez d'endommager gravement la plomberie, la pompe et/ou les accessoires. Des omissions de ce type annuleront la garantie

11. COORDONNÉES DU SERVICE CLIENTS

Pour obtenir des conseils sur l'installation ou l'entretien, veuillez contactez le Service clients de Whale® :

Service clients de Whale	Service clients de Whale (Amériques)
Tél: +44 (0)28 9127 0531	Tél: +1 616 897 9241
E-mail: info@whalepumps.com	E-mail: usasales@whalepumps.com

www.whalepumps.com

12. DÉCLARATION DE CONFORMITÉ UE

Nous déclarons par les présentes, sous notre entière responsabilité, que l'équipement joint est conforme aux dispositions des Directives CE suivantes. Directive sur la compatibilité électromagnétique 2004/108/CE relative au rapprochement des législations des États membres concernant la compatibilité électromagnétique. Marque CE apposée : Mai 2017

Bases de la déclaration de conformité – L'équipement joint est conforme aux exigences en matière de protection de la Directive CEM.

Normes appliquées

2011/65/EU

2013/53/EU

ISO10133:2012

EN55014-1:2006

EN55014-2:1997+A2:2008

ISO 8846:2017

ROHS II

Directive sur les bateaux de plaisance

Installation CC à très basse tension

Émissions CEM

Immunité CEM

Protection contre l'allumage

Richard Bovill
Directeur technique

13. BREVETS ET MARQUES

WHALE® et GULPER® sont les marques déposées de Munster Simms Engineering Limited, Bangor, Irlande du Nord, opérant sous le nom Whale.

14. GARANTIE

Ce produit Whale® est couvert par une garantie de 3 ans. Veuillez consulter le document joint pour connaître notre Déclaration de garantie limitée.

©Copyright Whale 2020 – Tous droits réservés. Toute reproduction totale ou partielle sans autorisation est interdite. WHALE® est une marque déposée enregistrée de Munster Simms Engineering Limited, Bangor, Irlande du Nord, active sous le nom de Whale. La philosophie de Whale consiste à améliorer en permanence nos produits et nous nous réservons le droit de modifier les spécifications sans notification préalable. Les illustrations sont fournies à titre de référence uniquement.

Aucune garantie n'est fournie par l'entreprise concernant l'exactitude ou l'exhaustivité des informations contenues dans ce document ou dans tout document produit et ces informations peuvent être soumises à des modifications à sa seule discrétion.



GT0810B / GT0812B / GT0831B
 GT1610B / GT1620B / GT1631B
 GT2010B / GT2012B / GT2020B / GT2031B

Pozzetto di raccolta delle acque grigie con controllo intelligente integrato

ISTRUZIONI PER L'INSTALLAZIONE E L'USO

Grazie per aver acquistato questo prodotto Whale®.

Da oltre 70 anni, Whale spiana la strada nel design e nella produzione di sistemi per l'acqua dolce, la sentina e la gestione dei rifiuti, comprendenti impianti idraulici, rubinetti, docce e pompe per le applicazioni a bassa tensione. L'azienda e i suoi prodotti hanno consolidato una reputazione fatta di qualità, affidabilità e innovazione, supportata da un eccellente servizio ai clienti. Per maggiori informazioni sulla nostra gamma completa di prodotti visitate la pagina: www.whalepumps.com

INDICE

INDICE	FIGURA	
1. Specifiche	Figura 1	Installazione tipica
2. Principi di funzionamento	Figura 2	Dimensioni del pozzetto di raccolta delle acque grigie
3. Per l'installatore & per l'utilizzatore	Figura 3	Misure delle aperture e diametri di foratura raccomandati per i modelli di pozzetto di raccolta delle acque grigie da 8 l (2,1 galloni USA)
4. Applicazione		
5. Avvertenze		
6. Elenco di pezzi	Figura 4	Misure delle aperture e diametri di foratura raccomandati per i modelli di pozzetto di raccolta delle acque grigie da 16 l (4,2 galloni USA) e 20 l (5,3 galloni USA)
7. Istruzioni per l'installazione		Fissaggio del pozzetto di raccolta
8. Manutenzione		Angolo di installazione massimo possibile
9. Risoluzione dei problemi	Figura 5	Fissaggio del tubo flessibile all'apertura del pozzetto di raccolta
10. Preparazione per l'inverno	Figura 6	Piani di cablaggio
11. Contatti del servizio di assistenza	Figura 7	Versione a sensore singolo
12. Dichiarazione di conformità UE	Figura 8A & B	Versione a sensore doppio
13. Brevetti e marchi	Figura 9A	Pulizia/Manutenzione
14. Garanzia	Figura 9B	
	Figura 10	

1. SPECIFICHE

Modello	Pozzetti di raccolta delle acque grigie										
Codici Prodotto	GT0810B	GT0812B	GT0820B	GT0831B	GT1610B	GT1620B	GT1631B	GT2010B	GT2012B	GT2020B	GT2031B
Codici Vecchi	GW0810	GW0812	GW0820	GW0831	GW1610	GW1620	GW1631	N/A	N/A	N/A	N/A
Capienza	8 l (2,1 galloni USA)				16 l (4,2 galloni USA)			20 l (5,3 galloni USA)			
N° di Sensori	1	2	2	1	1	2	1	1	2	2	1
Tensione	12 V CC / 24 V CC										
Collegamenti Elettrici	Estremità dei fili stagnate		2 x Deutsch DT06-3S-P012	1 x Deutsch DT06-3S-P012	Estremità dei fili stagnate	2 x Deutsch DT06-3S-P012	1 x Deutsch DT06-3S-P012	Estremità dei fili stagnate		2 x Deutsch DT06-3S-P012	1 x Deutsch DT06-3S-P012
Collegamenti dei tubi flessibili d'entrata	19 mm (3/4") x 2 25 mm (1") x 3 38 mm (1 1/2") x 3				25 mm (1") x 4 38 mm (1 1/2") x 4						
Collegamenti dei tubi flessibili d'uscita	19 mm (3/4") x 1 25 mm (1") x 1				25 mm (1") x 2			25 mm (1") x 2			
Kit di manutenzione – Coperchio di ricambio con sensore	AK1005	AK1008	AK1007	AK1006	AK1005	AK1007	AK1006	AK1005	AK1008	AK1007	AK1006
Materiali	Pozzetto di raccolta: MDPE Guarnizioni: EPDM/neoprene, Monprene® Coperchio: polipropilene riempito di vetro, ABS, poliuretano										

2. PRINCIPI DI FUNZIONAMENTO

Il pozzetto di raccolta delle acque grigie consente all'utilizzatore di gestire tutte le acque grigie a bordo in modo semplice attraverso una presa a mare. Il sensore di controllo intelligente integrato nel coperchio del pozzetto di raccolta consente il funzionamento automatico della pompa delle acque grigie. Il sensore rileverà l'acqua nel pozzetto di raccolta delle acque grigie a un livello predeterminato e attiverà automaticamente la pompa delle acque grigie. Una volta svuotato il pozzetto di raccolta, l'interruttore spegnerà automaticamente la pompa delle acque grigie. I modelli a 2 sensori includono un secondo sensore utilizzabile per controllare una seconda pompa delle acque grigie. Impostato in fabbrica per attivarsi a un livello dell'acqua più alto, fornisce una capacità di pompaggio supplementare nei periodi di afflusso elevato nel pozzetto di raccolta delle acque grigie. In alternativa, il secondo sensore può essere collegato a un allarme di alto livello, che segnala un alto livello dell'acqua nel pozzetto di raccolta delle acque grigie.

Leggere con cura quanto segue prima dell'installazione.

AVVERTENZA: tenere presente che un'installazione scorretta potrebbe annullare la garanzia.

3. PER L'INSTALLATORE & PER L'UTILIZZATORE

Per l'installatore:

Controllare che il prodotto sia adeguato all'applicazione prevista, seguire queste istruzioni di installazione e assicurare che tutto il personale interessato legga i punti elencati di seguito. Accertare anche che queste istruzioni operative siano consegnate all'utilizzatore finale. Il produttore non può essere ritenuto responsabile per i reclami derivanti dall'installazione scorretta, dalla modifica non autorizzata o dall'uso improprio del prodotto.

Per l'utilizzatore: Leggere con cura le istruzioni seguenti.

4. APPLICAZIONE

Il pozzetto di raccolta delle acque grigie è progettato per raccogliere le acque di scarico grigie provenienti dalla doccia. Se destinato all'uso per qualsiasi altro scopo o con qualsiasi altro liquido, è responsabilità dell'utilizzatore assicurare che il pozzetto di raccolta e l'interruttore siano adatti all'uso in questione e, in particolare, che i

materiali siano pienamente compatibili con i liquidi da usare. Il sensore di controllo intelligente integrato è progettato per funzionare solo a 12 V CC o 24 V CC. Il sensore è adatto all'uso con le pompe funzionanti con correnti fino a 20 A ed è raccomandato per l'uso con le pompe per le acque grigie Whale Gulper 220 o Gulper 320 (vedere www.whalepumps.com/marine per maggiori informazioni).

5. AVVERTENZE

- Con tutte le applicazioni è importante assicurare che all'installazione, all'uso e alla manutenzione sia applicato un sistema di pratiche di lavoro sicure. Assicurare che l'alimentazione elettrica sia spenta e che il sistema delle acque di scarico sia drenato prima dell'installazione.
- Il pozzetto di raccolta delle acque grigie è progettato per lo stoccaggio delle acque di scarico grigie nelle imbarcazioni marittime da diporto. La garanzia potrebbe essere annullata qualora il prodotto fosse usato in altre applicazioni o al di fuori del quadro degli standard citati nell'imballaggio / nella letteratura dedicata al prodotto.
- Tutte le tubazioni **devono** contenere una curva/valvola di non ritorno correttamente installata. (Figura 1)
- L'acqua pompata **deve** essere espulsa attraverso una presa a mare o una valvola di mare **al di sopra della linea di galleggiamento**. (Figura 1)
- Non avvitare direttamente allo scafo – il montaggio **deve** avvenire su una paratia o su una tavola supplementare.
- **AVVERTENZA:** l'installazione **deve essere** eseguita da un elettricista adeguatamente qualificato. Il cablaggio improprio può causare un incendio che può provocare lesioni o la morte. Le informazioni di cablaggio proposte (figura 8A e figura 8B) sono fornite solo a titolo di guida; il cablaggio **deve** essere conforme agli standard elettrici applicabili. **Devono** essere installati fusibili e interruttori di circuito di misura adeguata.
- Non accorciare i fili.

Contattare il supporto Whale +44 (0)28 9127 0531 – per ricevere consigli specifici sulla propria installazione

6. PEZZI

QUANTITÀ: 1	Coperchio per le acque grigie con sensore/i integrato/i
QUANTITÀ: 4	Viti M4 x 20
QUANTITÀ: 1	Pozzetto di raccolta delle acque grigie
QUANTITÀ: 4	Rondelle elastiche M5

7. ISTRUZIONI PER L'INSTALLAZIONE

Il pozzetto di raccolta delle acque grigie è progettato per l'uso con le acque di scarico grigie nelle imbarcazioni marittime da diporto. L'installazione tipica è illustrata nella figura 1. Per le dimensioni del pozzetto di raccolta, vedere la figura 2.

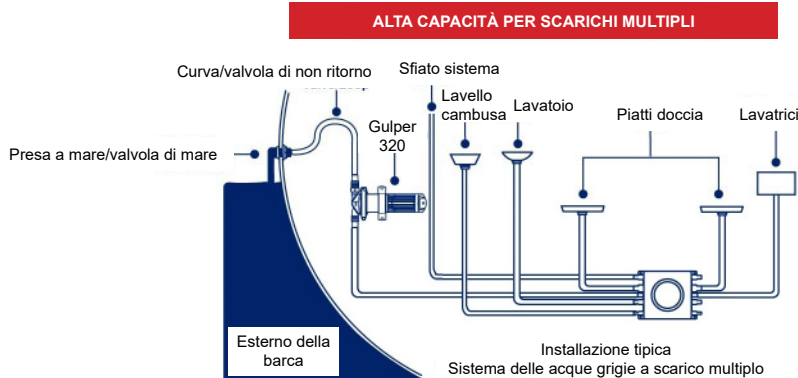
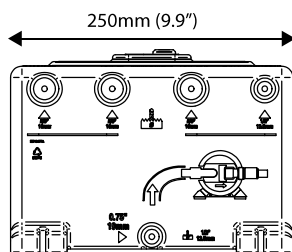
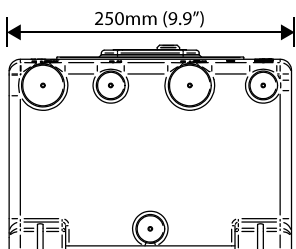
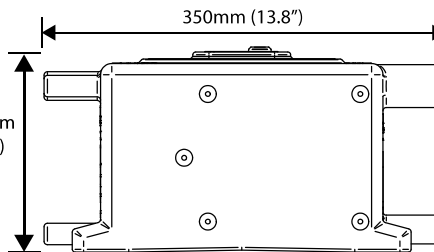


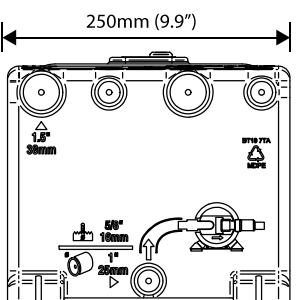
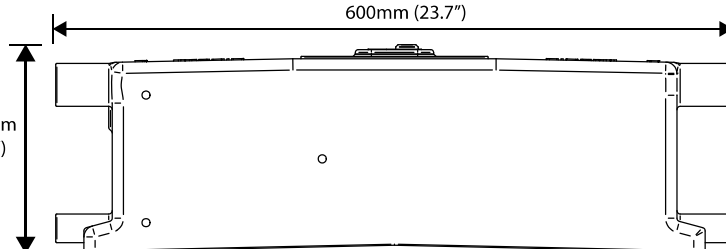
Figura 1 – Installazione tipica del pozzetto di raccolta delle acque grigie in un sistema delle acque grigie a scarico multiplo



Modelli di pozzetti di raccolta da 8 l (2,1 galloni USA)



Modelli di pozzetti di raccolta da 16 l (4,2 galloni USA)



Modelli di pozzetti di raccolta da 20 l (5,3 galloni USA)

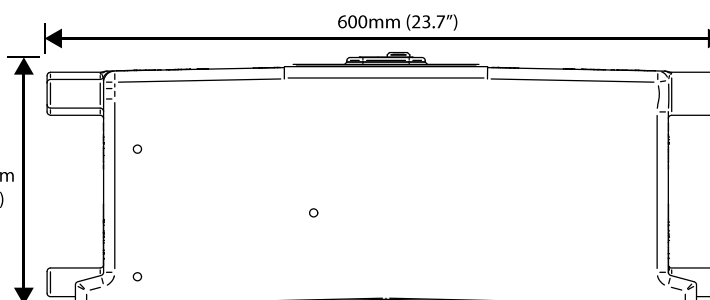


Figura 2 – Dimensioni dei pozzetti di raccolta delle acque grigie

Passo 1: Praticare solo i fori per le aperture da usare nell'installazione. Le misure delle aperture e i diametri dei fori sono illustrati nella figura 3 per i modelli di pozzetto di raccolta da 8 l (2,1 galloni USA) e nella figura 4 per i modelli di pozzetto di raccolta da 16 l (4,2 galloni USA) e 20 l (5,3 galloni USA). Accertare che gli sfriodi siano completamente rimossi dall'interno del pozzetto di raccolta dopo la foratura.

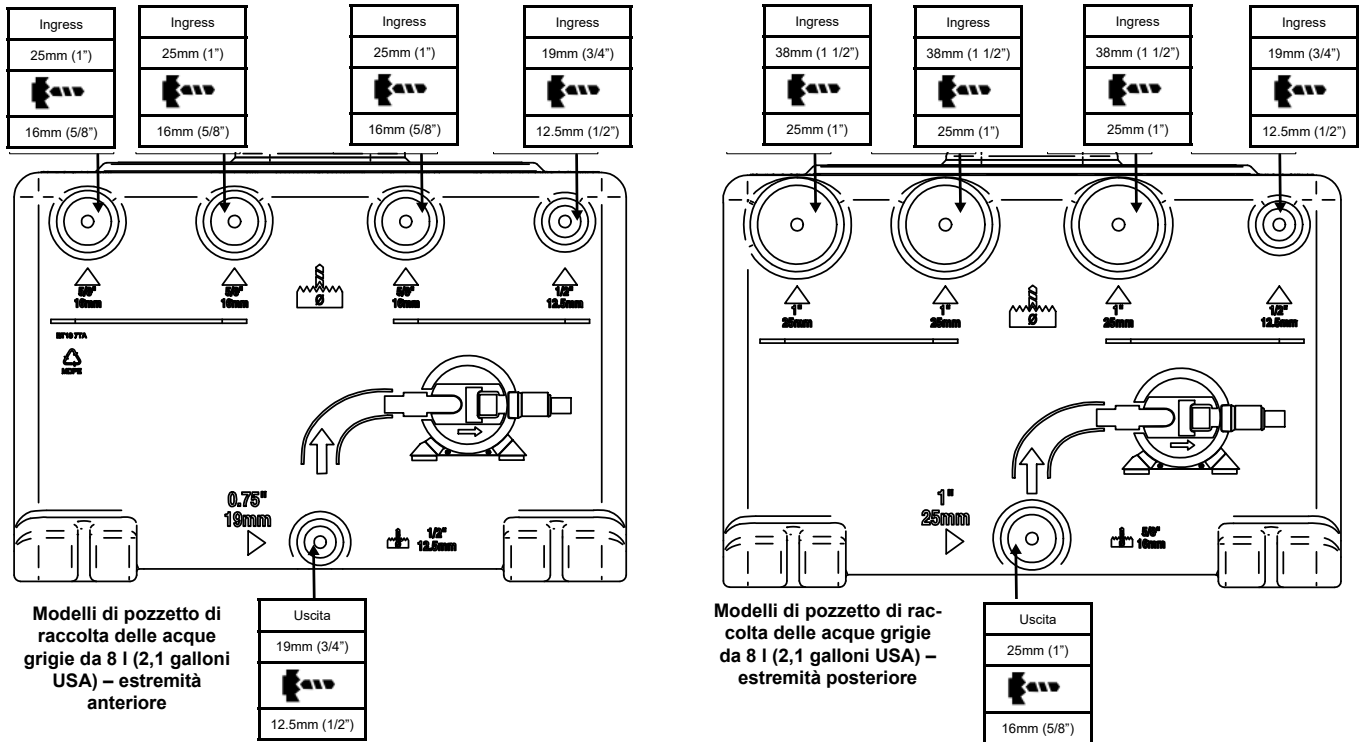


Figura 3 – Misure delle aperture e diametri di foratura raccomandati per i modelli di pozzetto di raccolta delle acque grigie da 8 l (2,1 galloni USA)

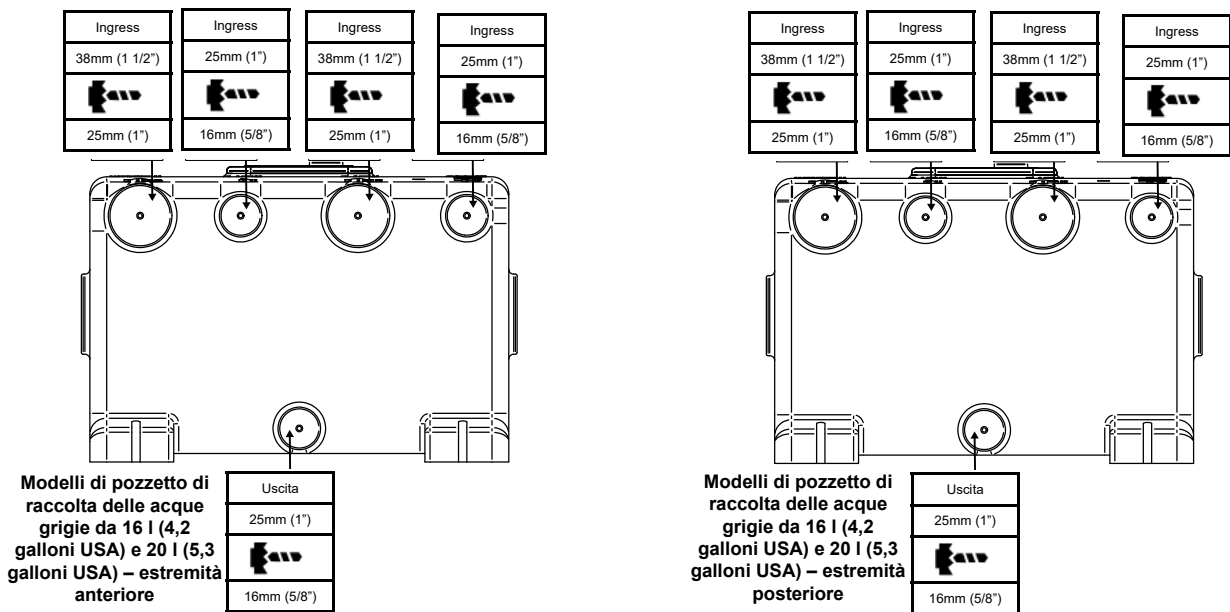


Figura 4 – Misure delle aperture e diametri di foratura raccomandati per i modelli di pozzetto di raccolta da 16 l (4,2 galloni USA) e 20 l (5,3 galloni USA)

Passo 2: Il pozzetto di raccolta deve essere fissato usando 4 viti appropriate attraverso i piedi di appoggio del pozzetto di raccolta, come illustrato nella figura 5. **NOTA BENE:** l'angolo del pozzetto di raccolta non deve superare i 10° (figura 6). **NOTA BENE:** non avvitare direttamente allo scafo – il montaggio **DEVE** avvenire su una paratia o su una tavola supplementare.

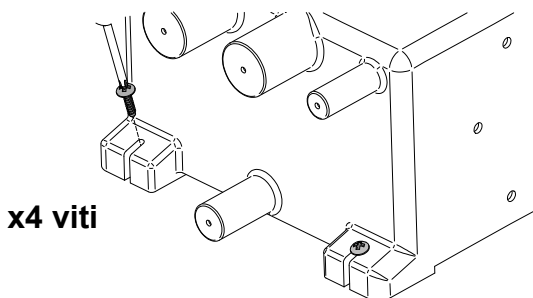


Figura 5 – Fissaggio del pozzetto di raccolta

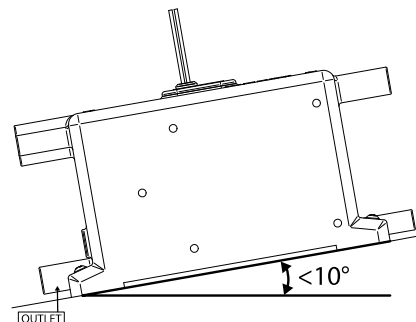


Figura 6 – Angolo di installazione massimo possibile

Passo 3: Fissare tutte le tubazioni flessibili alle aperture selezionate usando delle fascette per tubi flessibili adeguate, come illustrato nella figura 7. Verificare che non siano presenti perdite. Non serrare eccessivamente le fascette per tubi flessibili.

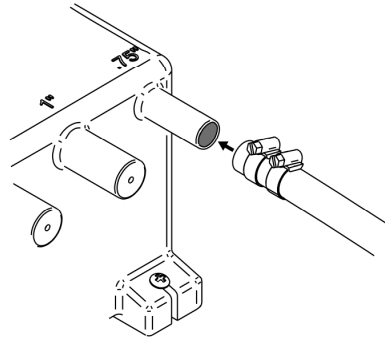


Figura 7 – Fissaggio del tubo flessibile all'apertura del pozzetto di raccolta

Passo 4: Cablaggio: vedere la figura 8A o la figura 8B.

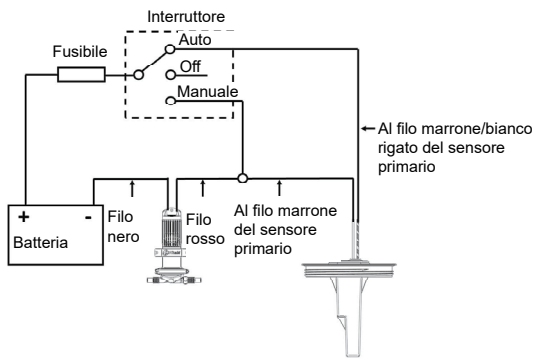


Figura 8A – Piano di cablaggio – per modelli a sensore singolo

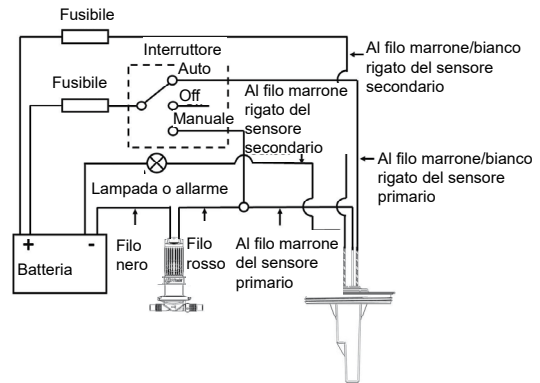


Figura 8B – Piano di cablaggio – per modelli a sensore doppio

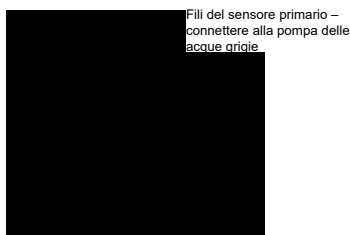


Figura 9A – Modelli a sensore singolo

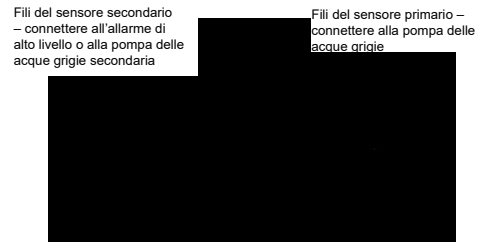


Figura 9B – Modelli a sensore doppio

Passo 5: Istruzioni per l'uso

Dopo l'installazione, aprire la doccia o il rubinetto per riempire il pozzetto di raccolta delle acque grigie. Accertare che la pompa funzioni e che le acque grigie siano rimosse dal pozzetto di raccolta. **Nota bene:** in caso di utilizzo di una valvola di mare, accertare che sia aperta prima dell'uso.

8. MANUTENZIONE

Per ottenere le prestazioni migliori, le facce del sensore sul coperchio **devono essere** pulite dalla sporcizia/dai residui con regolarità, almeno ogni 3 mesi. Vedere la figura 10. Non usare un detergente abrasivo.

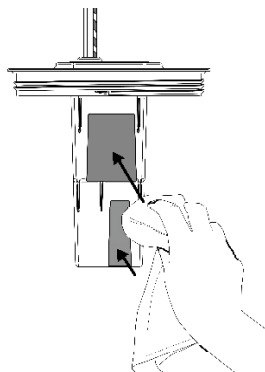


Figura 10 – Pulizia/Manutenzione

Il coperchio non è un pezzo che può essere sottoposto a manutenzione. La copertura gialla non deve essere rimossa; in caso contrario, la garanzia verrà annullata. È consigliabile controllare annualmente tutte le tubazioni e tutti i raccordi per prevenire perdite e intasamenti.

Suggerimento utile – i pozzetti di raccolta delle acque grigie hanno degli inserti filettati integrati che possono essere usati per attaccare la pompa delle acque grigie Gulper direttamente al pozzetto di raccolta.

9. RISOLUZIONE DEI PROBLEMI

Problema	Possibile Causa	Potenziale Soluzione
Il sensore non aziona la pompa	Corrente assente al sensore	Controllare l'alimentazione di corrente, i fili e i collegamenti
	Fusibile saltato	Sostituire il fusibile
	Il sensore è coperto di sporcizia/detriti	Rimuovere con cautela il coperchio dal pozzetto di raccolta e pulire i detriti dalle facce del sensore – figura 10
	La pompa è guasta	Sostituire la pompa
	Il sensore è guasto	Sostituire il coperchio del pozzetto di raccolta (vedere la tabella Specifiche per il kit di manutenzione adeguato)
Il sensore aziona la pompa continuamente	Il sensore è coperto di sporcizia/detriti	Rimuovere con cautela il coperchio dal pozzetto di raccolta e pulire i detriti dalle facce del sensore – figura 10
	Il pozzetto di raccolta non scarica l'acqua	Controllare che il livello d'alimentazione dell'acqua e le regolazioni di sfiato della pressione siano adeguati al sistema
	Cablaggio errato	Controllare il cablaggio, figure 8A / 8B
	Il sensore è guasto	Sostituire il coperchio del pozzetto di raccolta (vedere la tabella Specifiche per il kit di manutenzione adeguato)
	La pompa è guasta	Togliere la pompa, controllare la valvola di ritegno e rimuovere qualsiasi detrito; se necessario, sostituire la valvola di ritegno

10. PREPARAZIONE PER L'INVERNO

Il sistema deve essere completamente drenato, anche per quanto concerne il contenuto del pozzetto di raccolta delle acque grigie. Se l'acqua congela nel sistema, possono verificarsi gravi danni alle tubazioni, alla pompa e/o agli accessori. Guasti di questo tipo annullano la garanzia.

11. CONTATTI DEL SERVIZIO DI ASSISTENZA

Per una consulenza in merito all'installazione o alla manutenzione vi preghiamo di contattare il servizio ai clienti Whale®:

Supporto Whale	Supporto Whale (Americhe)
Telefono: +44 (0)28 9127 0531	Telefono: +1 616 897 9241
E-mail: info@whalepumps.com	E-mail: usasales@whalepumps.com

www.whalepumps.com

12. DICHIARAZIONE DI CONFORMITÀ UE

Con la presente dichiariamo sotto la nostra esclusiva responsabilità che la presente attrezzatura soddisfa i requisiti delle direttive CE seguenti: Direttiva compatibilità elettromagnetica 2004/108/CE sull'approssimazione delle leggi degli stati membri relativamente alla compatibilità elettromagnetica. Marcatura CE apposta: maggio 2017

Base sulla quale è dichiarata la conformità – l'apparecchiatura descritta sopra soddisfa i requisiti di protezione della direttiva EMC.

Standard applicati	ROHS II
2011/65/EU	Direttiva relativa alle imbarcazioni da diporto e alle moto d'acqua
2013/53/EU	Impianti a bassissima tensione in corrente continua
ISO10133:2012	Emissioni EMC
EN55014-1:2006	Immunità EMC
EN55014-2:1997+A2:2008	Protezione contro l'accensione
ISO 8846:2017	

Richard Bovill
Direttore di progettazione

13. BREVETTI E MARCHI

WHALE® e GULPER®, sono marchi registrati della Munster Simms Engineering Limited, Bangor, Irlanda del Nord, commercializzante come Whale.

14. GARANZIA

Questo prodotto Whale® è coperto da una garanzia di 3 anni. Vedere il documento allegato per i dettagli della nostra dichiarazione di garanzia limitata.

©Copyright Whale 2020 – Tutti i diritti riservati. La riproduzione totale o parziale è vietata senza il nostro consenso. WHALE® è un marchio registrato di Munster Simms Engineering Limited, Bangor, Northern Ireland operante come Whale. La politica di Whale è quella di apportare continui miglioramenti e quindi ci riserviamo il diritto di modificare le specifiche senza previa comunicazione. Le immagini hanno scopo meramente orientativo.

L'azienda non garantisce la precisione né la completezza delle informazioni contenute in questa o in altra documentazione del prodotto che possono essere soggette a cambiamenti a discrezione unica dell'azienda.

Depósito de residuos grises con control inteligente integrado

 GT0810B / GT0812B / GT0831B
 GT1610B / GT1620B / GT1631B
 GT2010B / GT2012B / GT2020B / GT2031B

INSTRUCCIONES DE INSTALACIÓN Y USO

Gracias por adquirir este producto de Whale®.

 Durante más de 70 años, Whale ha liderado el diseño y la fabricación de sistemas de agua dulce y gestión de residuos, incluyendo: tuberías, llaves de agua, duchas y bombas, para aplicaciones de baja tensión. La empresa y sus productos han construido una reputación de calidad, fiabilidad e innovación respaldada con un excelente servicio al cliente. Para más información sobre nuestra gama completa de productos, visite: www.whalepumps.com
ÍNDICE

ÍNDICE	Especificaciones	FIGURAS	
1.	Especificaciones	Fig. 1	Instalación típica
2.	Principios de funcionamiento	Fig. 2	Dimensiones del depósito de aguas residuales grises
3.	Al instalador & al usuario	Fig. 3	Tamaños de puerto y diámetros de taladro recomendados para Modelos de depósitos de residuos grises de 8 litros (2,1 gals. EE.UU.)
4.	Aplicación		Tamaños de puerto y diámetros de taladro recomendados para modelos de depósitos de residuos grises de 16 litros (4,2 gals. EE.UU.) y 20 litros (5,3 gals. EE.UU.)
5.	Advertencias	Fig. 4	Fijación del depósito
6.	Lista de piezas	Fig. 5	Máximo ángulo posible de instalación
7.	Instrucciones de instalación	Fig. 6	Fijación de la manguera al puerto del depósito
8.	Mantenimiento	Fig. 7	Diagramas de cableado
9.	Resolución de problemas	Fig. 8A & B	Versión de un solo sensor
10.	Acondicionamiento para el invierno	Fig. 9A	Versión de doble sensor
11.	Datos del servicio de asistencia	Fig. 9B	Limpieza/Mantenimiento
12.	Declaración UE de Conformidad	Fig. 10	
13.	Patentes y marcas comerciales		
14.	Garantía		

1. ESPECIFICACIONES

Modelo	Depósitos de aguas residuales grises										
Códigos de producto	GT0810B	GT0812B	GT0820B	GT0831B	GT1610B	GT1620B	GT1631B	GT2010B	GT2012B	GT2020B	GT2031B
Viejos Códigos	GW0810	GW0812	GW0820	GW0831	GW1610	GW1620	GW1631	N/A	N/A	N/A	N/A
Capacidad	8 l (2,1 galones EE. UU.)				16 l (4,2 galones EE. UU.)			20 l (5,3 galones EE. UU.)			
Nº de sensores	1	2	2	1	1	2	1	1	2	2	1
Tensión	12 Vc.c. / 24 Vc.c.										
Conexiones eléctricas	Extremos de conductor estañados		2 x Deutsch DT06-3S-P012	1 x Deutsch DT06-3S-P012	Extremos de conductor estañados	2 x Deutsch DT06-3S-P012	1 x Deutsch DT06-3S-P012	Extremos de conductor estañados		2 x Deutsch DT06-3S-P012	1 x Deutsch DT06-3S-P012
Conexiones de admisión de mangueras	19mm (¾") x 2 25mm (1") x 3 38mm (1½") x 3				25mm (1") x 4 38mm (1½") x 4						
Conexiones de salida de mangueras	19mm (¾") x 1 25mm (1") x 1				25mm (1") x 2			25mm (1") x 2			
Kit de servicio: solapa de repuesto con sensor	AK1005	AK1008	AK1007	AK1006	AK1005	AK1007	AK1006	AK1005	AK1008	AK1007	AK1006
Materiales	Depósito: MDPE; Juntas: EPDM/Neopreno, Monprene®; Solapa: polipropileno relleno de vidrio, ABS, poliuretano										

2. PRINCIPIOS DE FUNCIONAMIENTO

El depósito de aguas residuales permite al usuario gestionar todos los residuos grises a bordo de manera fácil, por medio de un pasacasco. El sensor de control inteligente integrado en la solapa del depósito proporciona un funcionamiento automático de la bomba de residuos grises. El sensor detectará el agua en el depósitos de aguas residuales grises en un nivel predeterminado, y activará automáticamente la bomba de residuos grises. Cuando el depósito se haya vaciado, el conmutador apagará automáticamente la bomba de residuos grises. Los modelos con 2 sensores incluyen un segundo sensor que puede utilizarse para controlar una segunda bomba de residuos grises. Está ajustado de fábrica para activarse en un nivel de agua superior y proporcionará una capacidad de bombeo adicional durante periodos de gran caudal de admisión al depósitos de aguas residuales grises. De manera alternativa, se puede conectar el segundo sensor a una alarma de alto nivel, advirtiendo de un alto nivel de agua dentro del depósito de aguas residuales grises.

Lea lo siguiente atentamente antes de la instalación. ADVERTENCIA: Por favor, tenga en cuenta que una instalación incorrecta podría invalidar la garantía.

3. AL INSTALADOR & AL USUARIO
Al instalador:

Compruebe que el producto sea apto para la aplicación prevista, siga estas instrucciones de instalación y asegúrese de que todo el personal relevante lea los puntos indicados a continuación. Asegúrese también de que las presentes instrucciones de uso sean transferidas al usuario final. El fabricante no puede hacerse responsable de reclamaciones que surjan de la incorrecta instalación, la modificación no autorizada o el uso inadecuado del producto.

Al usuario:

Lea las siguientes instrucciones atentamente.

4. APLICACIÓN

El depósito de aguas residuales está diseñado para recoger las aguas residuales grises de las duchas. Si está prevista su utilización para cualquier otra finalidad o para cualquier otro líquido, será responsabilidad del usuario garantizar que el depósito y el conmutador sean adecuados para el uso previsto y, en particular, que los materiales resulten totalmente compatibles con los líquidos con los que se van a utilizar. El sensor de control inteligente integrado está diseñado para funcionar solamente a 12 Vc.c. or 24 Vc.c. El sensor está indicado para ser utilizado con bombas que funcionen con corrientes de hasta 20 A, y se recomienda para ser utilizado con bombas de residuos grises Gulper 220 o Gulper 320 de Whale (véase www.whalepumps.com/marine para más información).

5. ADVERTENCIAS

- Con todas las aplicaciones, es importante que se aplique a la instalación, la utilización y el mantenimiento un sistema de procedimientos laborales seguros. Asegúrese de que la alimentación eléctrica esté desactivada y que el sistema de aguas residuales se drene antes de la instalación.
 - El depósito de aguas residuales está diseñado para almacenar las aguas residuales grises en embarcaciones recreativas. Su garantía podría quedar invalidada si el producto se utiliza en otras aplicaciones o fuera del cometido de las normas citadas en la documentación del embalaje/del producto.
 - Todas las tuberías **deberán** incluir un bucle/válvula antisifón correctamente instalados (Figura 1).
 - El agua bombeada **deberá** ser evacuada a través de un pasacasco o grifo de mar **situado sobre la línea de flotación**. (Figura 1).
 - No atornillar directamente al casco: **debe** montarse sobre un mamparo o una tabla adicional.
 - ADVERTENCIA: La instalación **deberá** ser realizada por un electricista cualificado. Un cableado inadecuado puede producir un incendio que produzca lesiones o la muerte. La información de cableado sugerida (las figuras 8A y 8B) se indica solo a modo orientativo, y el cableado **deberá** cumplir las normas eléctricas aplicables. Deberán instalarse fusibles o disyuntores de tamaño adecuado.
 - No acorte los cables.
- Póngase en contacto con la Asistencia de Whale +44 (0)28 9127 0531 para consejos específicos relativos a su instalación.

6. PIEZAS

CANT.: 1	Solapa de residuos grises con sensor(es) integrado(s)
CANT.: 4	Tornillos M4 x 20
CANT.: 1	Depósito de aguas residuales grises
CANT.: 4	Arandelas elásticas M5

7. INSTRUCCIONES DE INSTALACIÓN

El depósito de aguas residuales grises está diseñado para ser utilizado con las aguas residuales grises en embarcaciones recreativas. La instalación típica se muestra en la Figura 1. Para las dimensiones del depósito, véase la Figura 2.

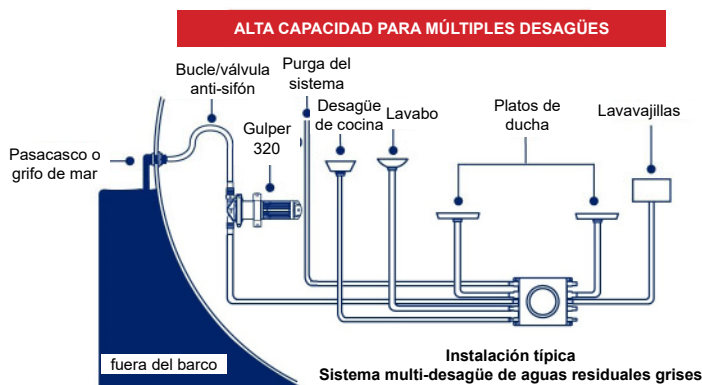


Figura 1 Instalación de un depósito de aguas residuales típico en un sistema multi-drenaje de aguas residuales grises

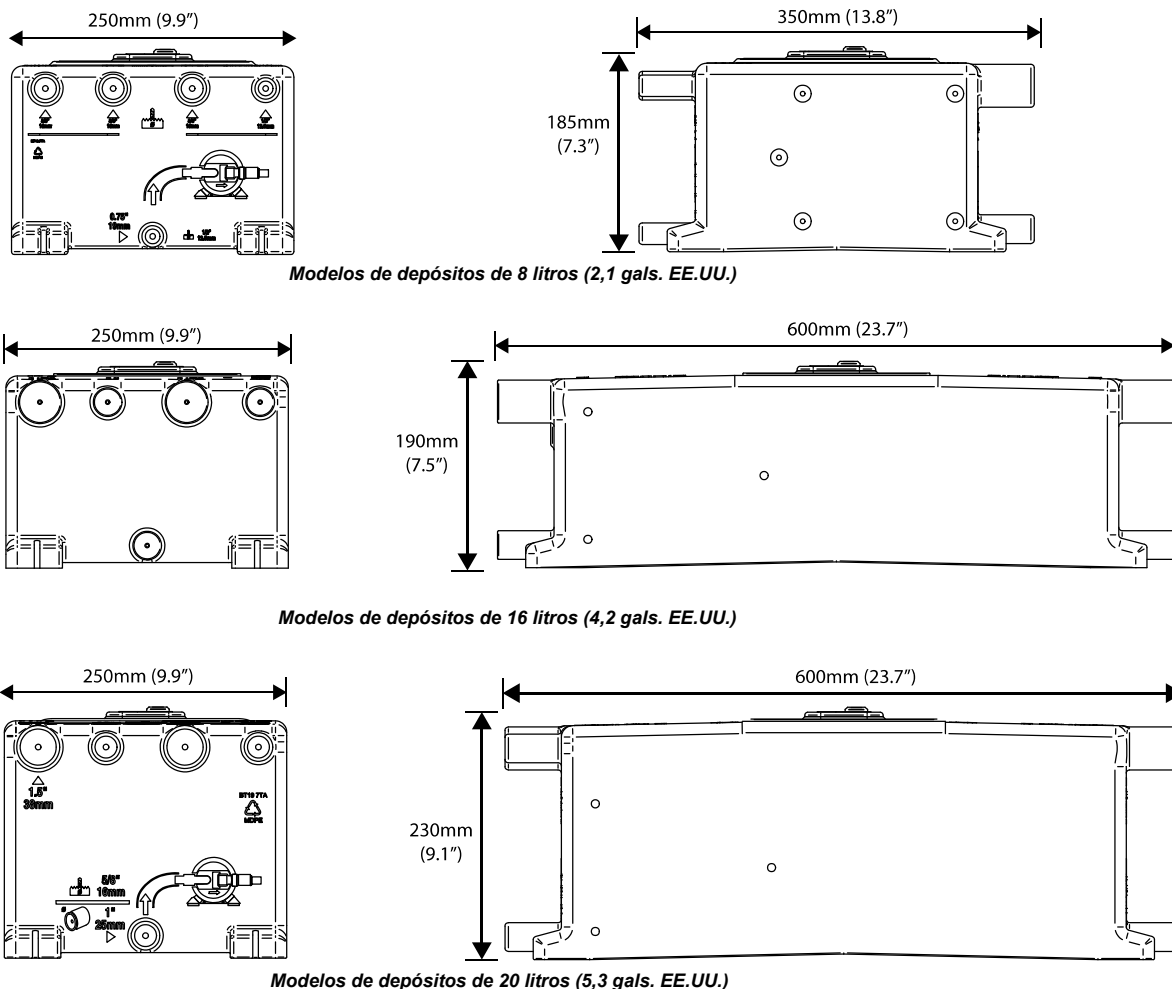


Figura 2 Dimensiones del depósito de aguas residuales grises

Paso 1: Taladre solo los puertos que vayan a ser utilizados en la instalación. En la Figura 3 se muestran los tamaños de puertos y los diámetros recomendados de taladro para modelos de depósitos de 8 l (2,1 galones EE.UU.), y en la Figura 4 se muestran para modelos de depósitos de 16 l (4,2 galones EE.UU.) y 20 l (5,3 galones EE.UU.). Asegúrese de que se retiren todas las virutas desde el interior del depósito después de taladrar.

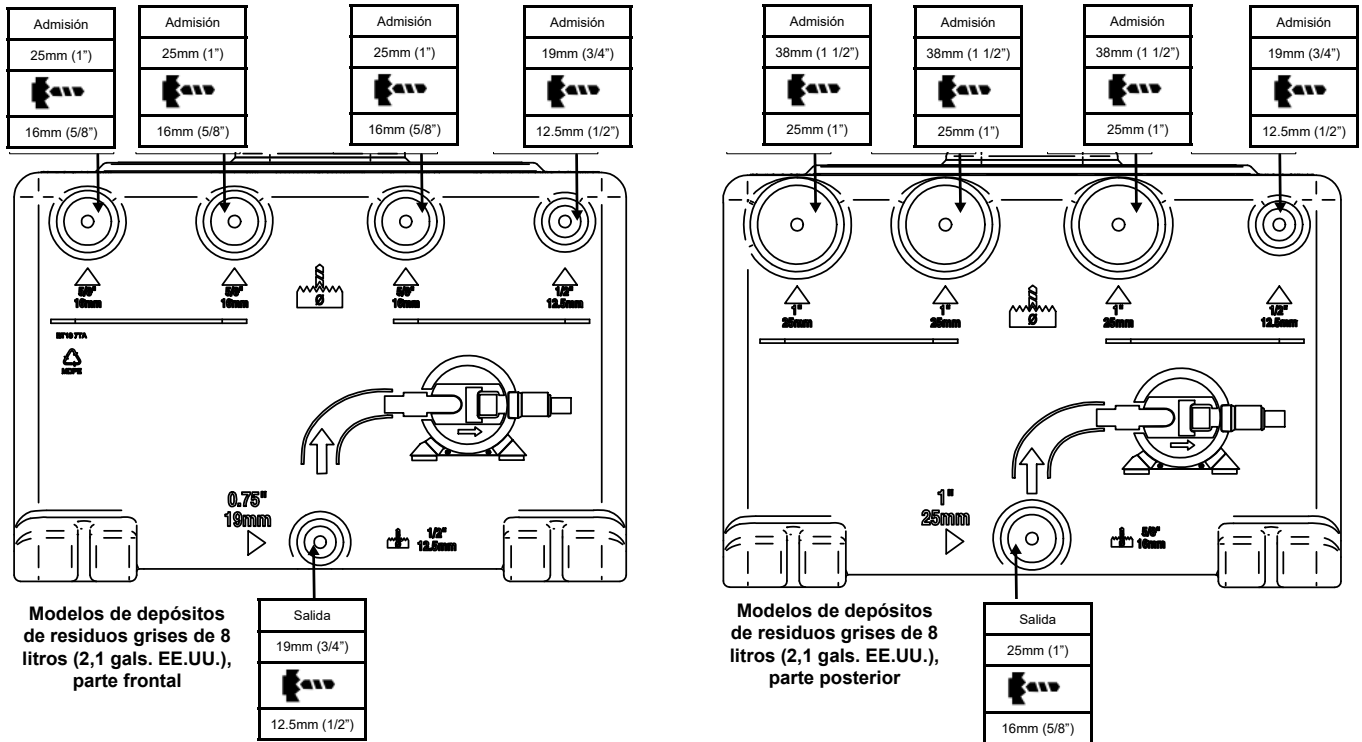


Figura 3. Tamaños de puerto y diámetros de taladro recomendados para modelos de depósitos de residuos grises de 8 litros (2,1 gals. EE.UU.)

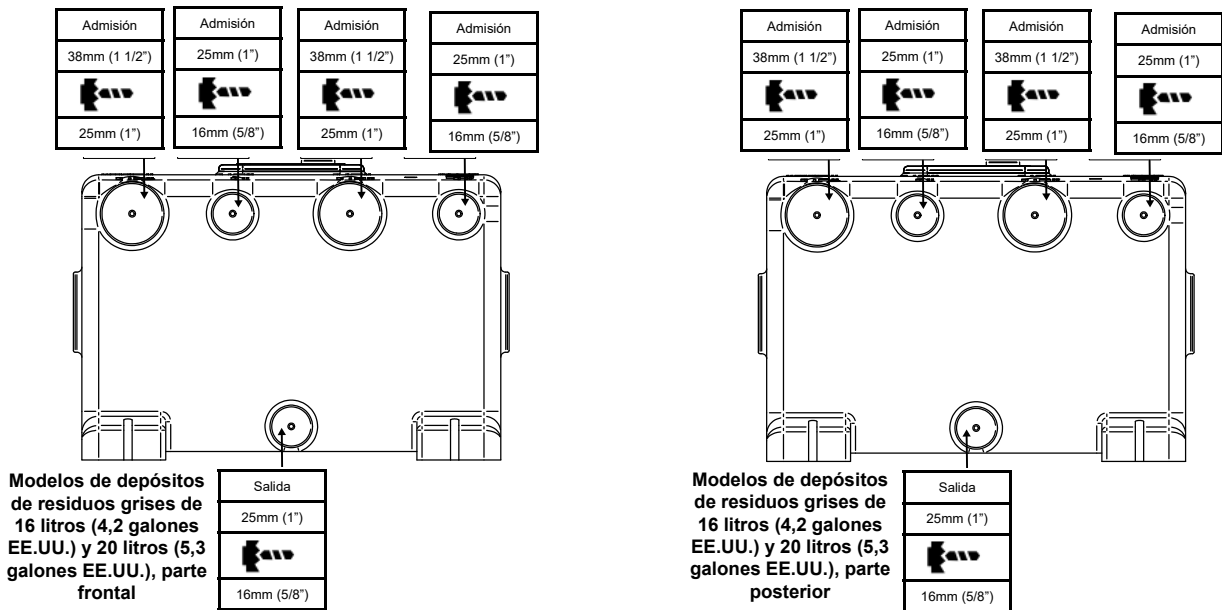


Figura 4. Tamaños de puerto y diámetros de taladro recomendados para modelos de depósitos de residuos grises de 16 l (4,2 galones EE.UU.) y 20 l (5,3 galones EE.UU.)

Paso 2: El depósito debe fijarse utilizando 4 tornillos adecuados, a través de las patas del depósito indicado en la Figura 5. **NOTA:** El ángulo del depósito no deberá superar 10° (Figura 6). **NOTA:** No atornillar directamente al casco – DEBE montarse sobre un mamparo o una tabla adicional.

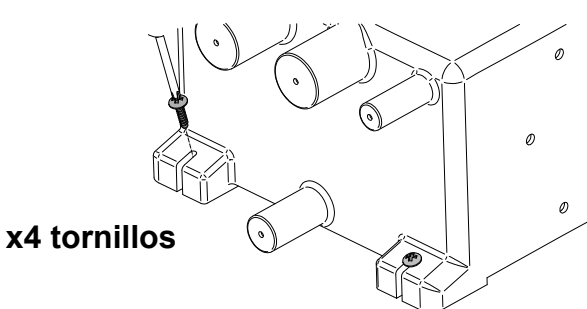


Figura 5. Fijación del depósito

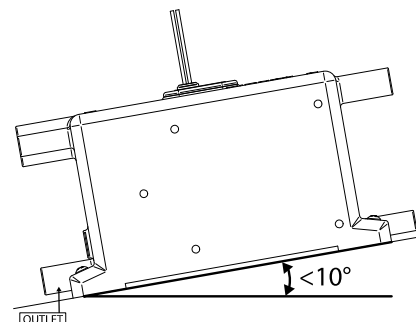


Figura 6. Máximo ángulo posible de instalación

Paso 3: Fije todas las carcasas sobre los puertos seleccionados utilizando bridas adecuadas para mangueras, según se muestra en la Figura 7. Verifique que no se produzcan fugas. No apriete excesivamente las bridas de las mangueras.

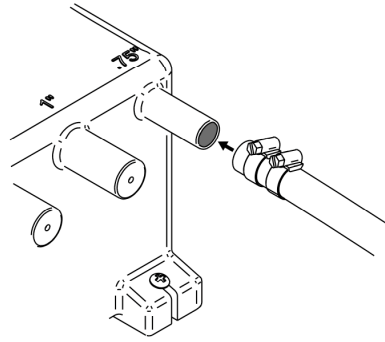


Figura 7. Fijación de la manguera al puerto del depósito

Paso 4: Cableado: Véanse las Figuras 8A u 8B.

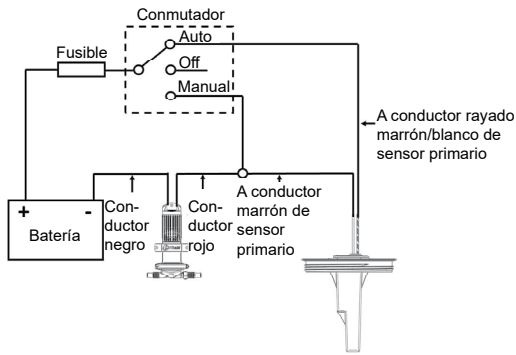


Figura 8A. Diagrama de cableado: para modelos de sensor único

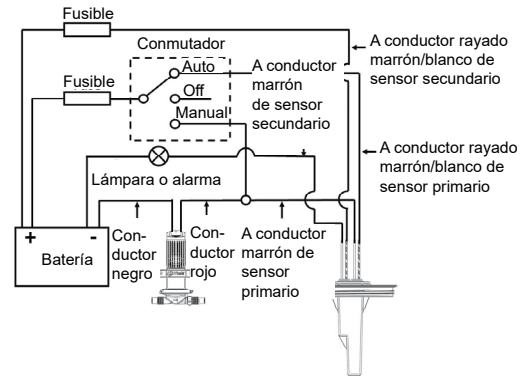
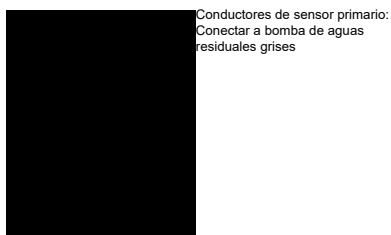
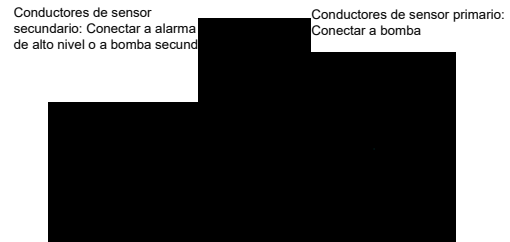


Figure 8B. Diagramas de cableado: para modelos de doble sensor



Conductores de sensor primario:
Conectar a bomba de aguas residuales grises



Conductores de sensor secundario: Conectar a alarma de alto nivel o a bomba secundaria
Conductores de sensor primario: Conectar a bomba

Figura 9A. Modelos de sensor único

Figura 9B. Modelos de doble sensor

Paso 5: Instrucciones de instalación

Una vez instalado, active la ducha o el grifo para rellenar el depósito de aguas residuales grises. Asegúrese de que funcione la bomba y de que se estén retirando del depósito las aguas residuales. Nota: Si utiliza un grifo de mar, asegúrese de que esté abierto antes de utilizarlo.

8. MANTENIMIENTO

Para unas prestaciones óptimas, las caras de los sensores de la solapa deben limpiarse periódicamente de desechos/residuos, al menos cada 3 meses. Véase la Figura 10. No utilice un producto de limpieza abrasivo.

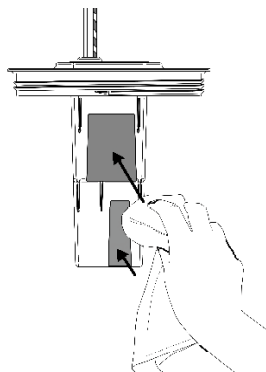


Figura 10. Limpieza/Mantenimiento

Grävattentank med inbyggd intelligent kontroll

 GT0810B / GT0812B / GT0831B
 GT1610B / GT1620B / GT1631B
 GT2010B / GT2012B / GT2020B / GT2031B

INSTALLATIONS- OCH ANVÄNDARINSTRUKTIONER

Tack för att du valde denna produkt från Whale®.

I mer än 70 år har Whale® haft en ledande ställning inom design och tillverkning av färskvatten- och avloppssystem inkl. pumpar, rörledningar, kranar och duschar för lågspänningstillämpningar. Företaget och dess produkter präglas av kvalitet, tillförlitlighet och innovation samt briljant kundservice.

 För information om vårt samlade produktutbud, besök oss på: www.whalepumps.com
INNEHÅLL

1. Specifikation
2. Arbetssätt
3. Till installatören & till användaren
4. Tillämpning
5. Varningar
6. Komponentlista
7. Installationsanvisningar
8. Underhåll
9. Felsökning
10. Vinterförberedelse
11. Servicesupportuppgifter
12. Försäkran om överensstämmelse (EU)
13. Patent och varumärken
14. Garanti

BILDER

- Fig. 1 Typisk installation
- Fig. 2 Dimensioner, grävattentank
- Fig. 3 Portdimensioner och rekommenderade borrhåtdiametrar för 8 l (2.1 US gals) modeller av grävattentank
- Fig. 4 Portdimensioner och rekommenderade borrhåtdiametrar för 16 l (4.2 US gals) och 20 l (5.3 US gals) modeller av grävattentank
- Fig. 5 Säkrande av tanken
- Fig. 6 Max. möjlig installationsvinkel
- Fig. 7 Säkrande av slangen till tankporten
- Fig. 8A & B Kabeldiagram
- Fig. 9A Enkelsensorsversion
- Fig. 9B Dubbelsensorsversion
- Fig. 10 Rengöring/underhåll

1. SPECIFIKATION												
Modell	Grävattentankar											
Produktkoder	GT0810B	GT0812B	GT0820B	GT0831B	GT1610B	GT1620B	GT1631B	GT2010B	GT2012B	GT2020B	GT2031B	
Gamla Koder	GW0810	GW0812	GW0820	GW0831	GW1610	GW1620	GW1631	N/A	N/A	N/A	N/A	
Kapacitet	8 l (2.1 US gals)			16 l (4.2 US gals)			20 l (5.3 US gals)					
Antal sensorer	1	2	2	1	1	2	1	1	2	2	1	
Spänning	12V d.c. / 24V d.c.											
Elektriska anslutningar	Förtenta ledningsändar		2 x Deutsch DT06- 3S-P012	1 x Deutsch DT06- 3S-P012	Förtenta led- ningsän- dar	2 x Deutsch DT06- 3S-P012	1 x Deutsch DT06- 3S-P012	Förtenta ledningsändar		2 x Deutsch DT06- 3S-P012	1 x Deutsch DT06- 3S-P012	
Inlopps-slang-anslutningar	19mm (¾") x 2 25mm (1") x 3 38mm (1½") x 3				25mm (1") x 4 38mm (1½") x 4							
Utlopps-slang-anslutningar	19mm (¾") x 1 25mm (1") x 1				25mm (1") x 2			25mm (1") x 2				
Servicesats – utbyteslock med sensor	AK1005	AK1008	AK1007	AK1006	AK1005	AK1007	AK1006	AK1005	AK1008	AK1007	AK1006	
Material	Tank: MDPE; Tätningar: EPDM/neopren, Monprene®; Lock: glasfyllt polypropylen, ABS, polyuretan											

2. ARBETSSÅTT

Grävattentanken gör det möjligt för användaren att hantera allt grävatten ombord på ett enkelt sätt, genom en s.k. skin fitting. Den intelligenta kontrollsensorn som är inbyggd i tanklocket driver grävattentanken automatiskt. Sensorn upptäcker vatten i grävattentanken vid en förutbestämd nivå och aktiverar grävattentanken automatiskt. När tanken är tömd slår brytaren av grävattentanken automatiskt. Modellerna med 2 sensorer har en andra sensor som kan användas till att styra en andra grävattentank. Denna är i fabriken inställd för att aktiveras vid en högre vattennivå och levererar extra pumpkapacitet under perioder med ett högt inflöde till grävattentanken. Som alternativ kan den andra sensorn anslutas till ett högvattenlarm, som då varnar för en hög vattennivå i grävattentanken.

Läs informationen nedan noggrant före installation.

WARNING: Observera att en felaktig installation kan medföra att garantin upphör att gälla.

3. TILL INSTALLATÖREN & TILL ANVÄNDAREN
Till installatören:

Kontrollera att produkten är lämplig för den avsedda tillämpningen. Följ installationsanvisningarna och säkerställ att all relevant personal läser punkterna nedan. Säkerställ också att dessa instruktioner överlämnas till slutanvändaren. Tillverkaren kan inte hållas ansvarig för anspråk som härrör ur felaktig installation, obehöriga förändringar eller missbruk av denna produkt.

Till användaren:

Läs följande instruktioner noggrant.

4. TILLÄMPNING

Grävattentanken är utformad för att samla upp grävatten från duschen. Om den skall användas i annat syfte eller med annan vätska är det användarens ansvar att se till att tanken och brytaren passar till den avsedda användningen och, i synnerhet, att materialen är helt kompatibla med de vätskor som skall användas. Den integrerade kontrollsensorn arbetar endast med 12V d.c eller 24V d.c.. Sensorn är lämplig att använda med pumpar som arbetar med ström upp till 20A, och rekommenderas för användning med Whale Gulper 220 eller Gulper 320 grävattentankar (se www.whalepumps.com/marine för mer information).

5. VARNINGAR

• I alla tillämpningar är det viktigt att man tillämpar ett säkert arbetssätt vid installation, användning och underhåll. Se till att elförsörjningen är avstängd och att avloppsvattensystemet tappas av före installation.

- Grävattentanken är avsedd att förvara grävatten i fritidsbåtar. Garantin kan komma att upphöra om produkten används i andra tillämpningar eller utanför de standarder som anges på förpackningen/i produktdokumentationen.
- Alla rörledningar **måste** innehålla en korrekt installerad anti-sifonventil/slinga. (fig. 1)
- Det pumpade vattnet måste evakueras genom en s.k. skin fitting eller bottenförskruvning **ovanför vattenlinjen**. (fig. 1)
- Skruva inte direkt i skrovet – monteringen **måste** utföras på ett skott eller extrabord.
- **WARNING:** installationen **får** utföras endast av behörig elektriker. Felaktig kabeldragnings kan orsaka brand med personskada eller dödsfall till följd. Den föreslagna kabeldragningsinformationen lämnas endast som en orientering (fig. 8A och fig. 8B) och kabeldragningen **måste** överensstämma med tillämpliga elstandarder. Säkringar eller strömbrytare av lämplig dimension **måste** installeras.
- Korta inte av ledningarna.

Kontakta Whale support +44 (0)28 9127 0531 för råd om din installation.

6. KOMPONENTER

Antal: 1	Grävattenlock med inbyggd(a) sensor(er)
Antal: 4	M4 x 20 skruvar
Antal: 1	Grävattentank
Antal: 4	M5 fjäderbrickor

7. INSTALLATIONSANVISNINGAR

Grävattentanken är avsedd för användning med grävatten i fritidsbåtar. En typisk installation visas i fig.1. För tankdimensioner, se fig. 2.

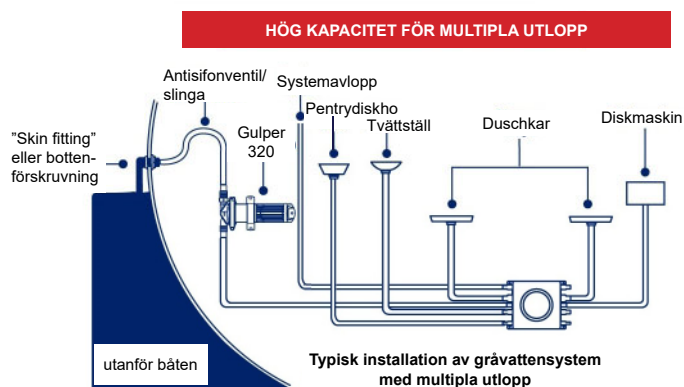
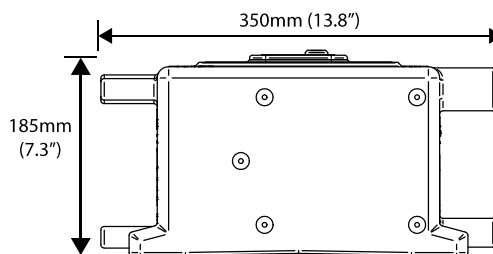
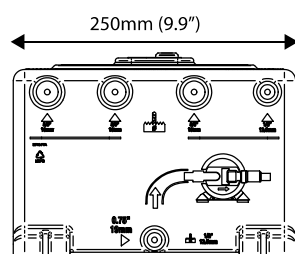
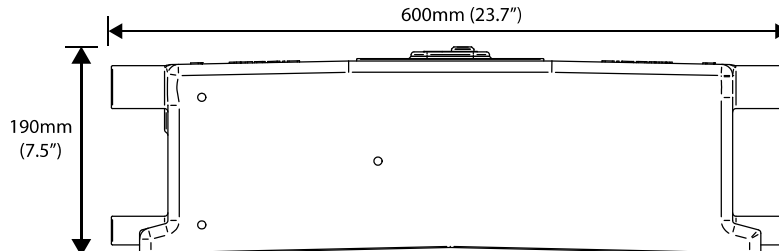
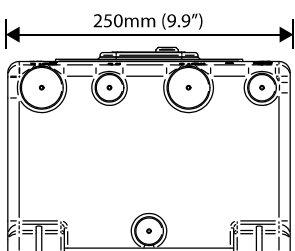


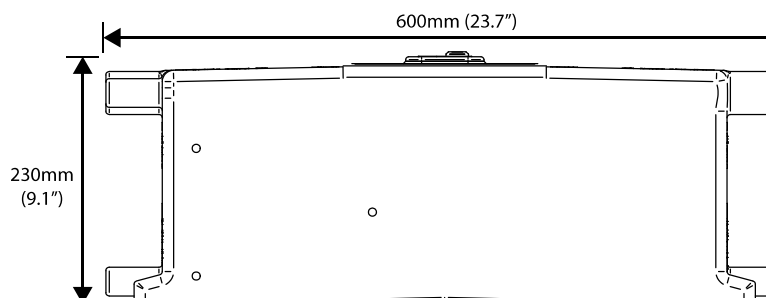
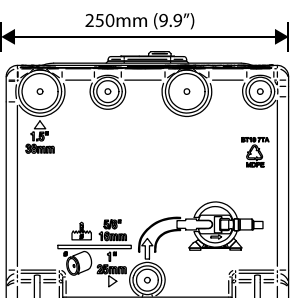
Fig. 1 Typisk installation av grävattentank i grävattensystem med multipla utlopp



8 l (2.1 US gals) tankmodeller



16 l (4.2 US gals) tankmodeller



20 l (5.3 US gals) tankmodeller

Fig. 2 Dimensioner, grävattentank

Step 1: Borra endast de portar som skall användas i installationen. Portdimensioner och rekommenderade borrhåtdiametrar framgår av fig. 3 för 8 l (2.1 US Gals) tankmodeller, och fig. 4 för 16 l (4.2 US Gals) och 20 l (5.3 US Gals) tankmodeller. Se till att allt spån avlägsnas från insidan av tanken efter borrhoring.

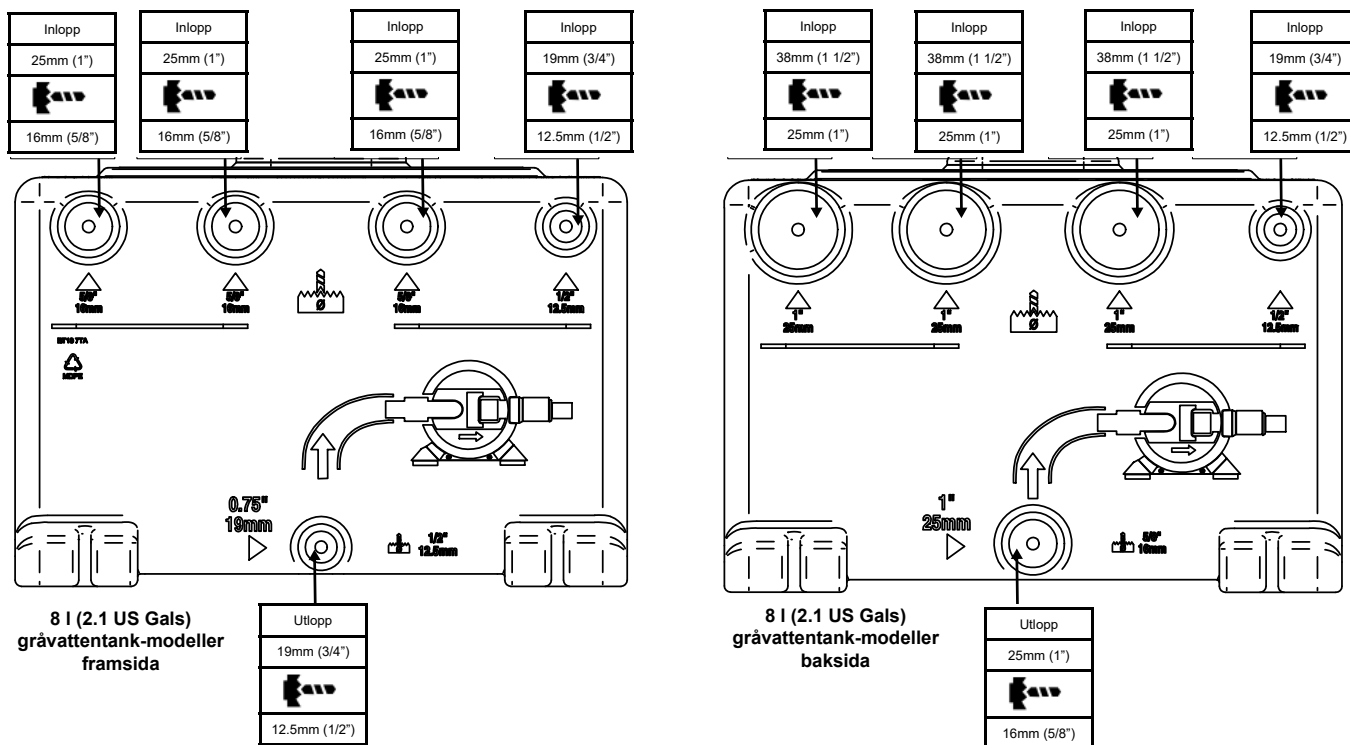


Fig. 3 Portdimensioner och rekommenderade borrhåtdiametrar för 8 l (2.1 US Gals) grävattentankmodeller

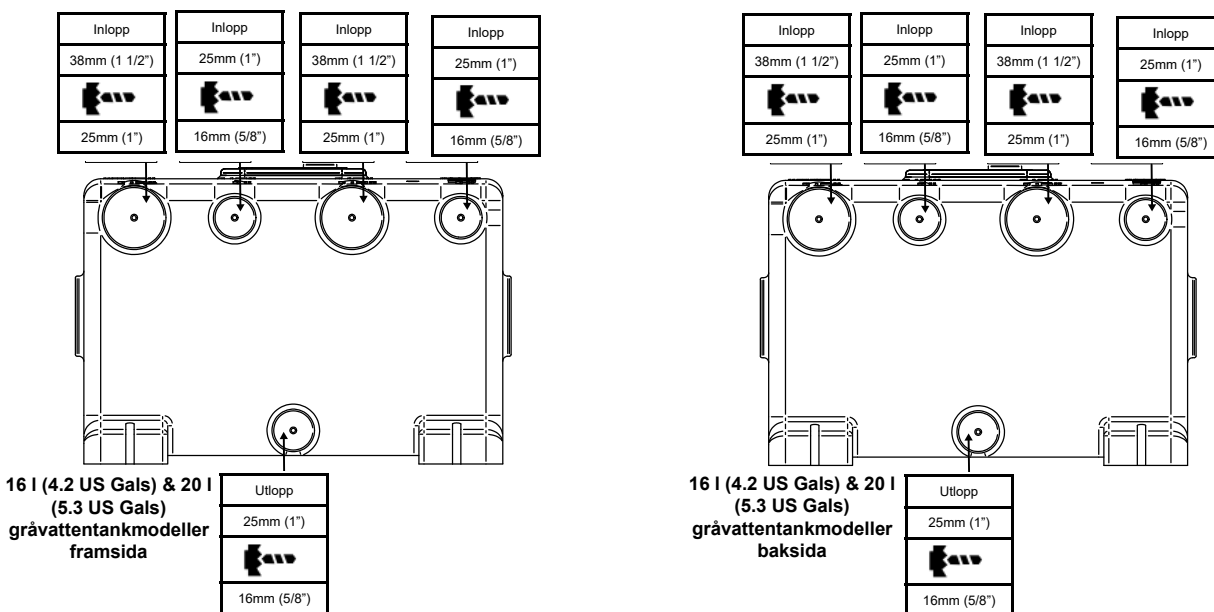


Fig. 4 Portdimensioner och rekommenderade borrhåtdiametrar för 16 l (4.2 US gals) och 20 l (5.3 US gals) tankmodeller

Step 2: Tanken **måste** säkras med 4 lämpliga skruvar, genom tankens fötter enligt fig. 5. OBS: tankens vinkel **får inte** överskrida 10° (fig. 6). OBS: **skruva inte direkt i skrovet** – MÅSTE monteras på ett skott eller extrabord.

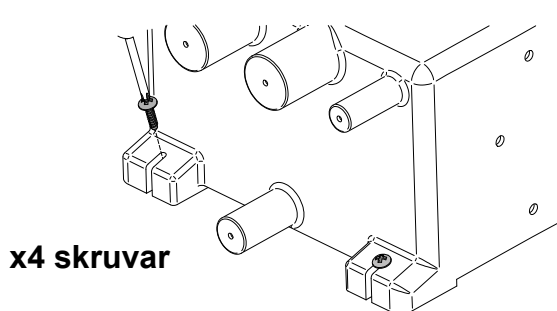


Fig. 5 Säkrande av tanken

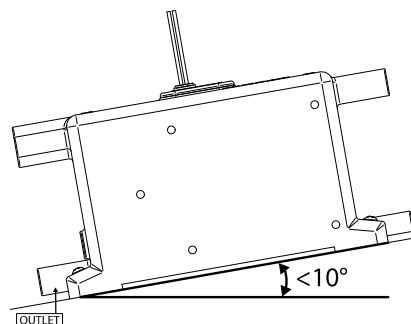


Fig. 6 Max. möjlig installationsvinkel

Step 3: Säkra alla slangar på valda portar med hjälp av lämpliga slangklämmor, se bild 7. Kontrollera att det inte finns läckor. Dra inte åt slangklämmorna alltför hårt.

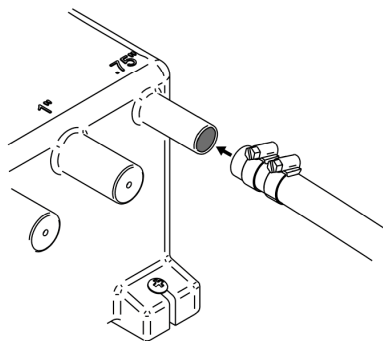


Fig. 7 Säkrande av slang till tankport

Step 4: Kabeldragning: se fig. 8A eller fig. 8B.

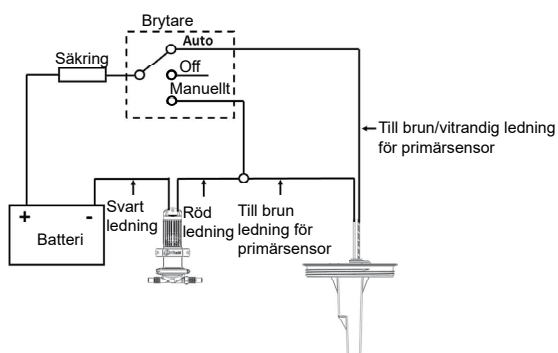


Fig. 8A Kabeldiagram – för enkelsensormodeller

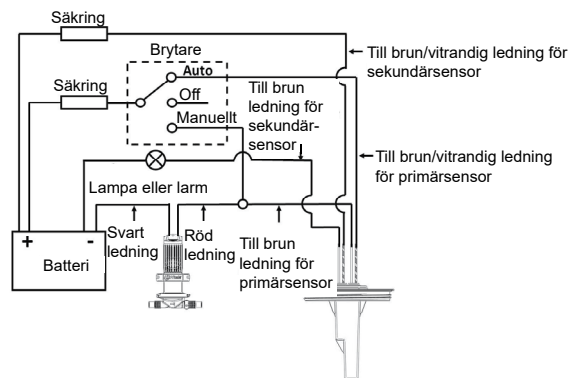


Fig. 8B Kabeldiagram – för dubbelsensormodeller



Fig. 9A Enkelsensormodeller

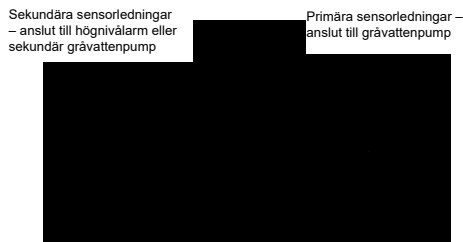


Fig. 9B Dubbelsensormodeller

Step 5: Användningsinstruktioner

Efter installation: vrid på dusch eller kranen för att fylla grävattentanken. Se till att pumpen är igång och pumpar ut avloppsvattnet från tanken. OBS: om en bottenförskruvning används, se till att den är öppen före användningen.

8. UNDERHÅLL

För bästa resultat måste sensorytorna rengöras från skräp/avlagringar regelbundet, minst var 3:e månad. Se fig. 10. Använd inte skurande rengöringsmedel.

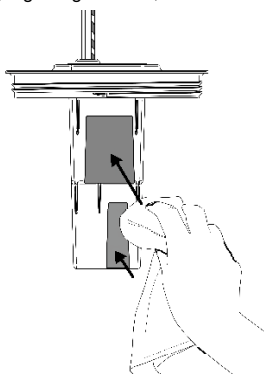


Fig. 10 Rengöring/underhåll

ASENNUS- JA KÄYTTÖOHJEET

Kiitämme sinua tämän Whale® tuotteen hankinnasta.

Yli 70 vuoden ajan Whale on ollut johtava yritys puhtaanveden, pilssiveden ja jäteveden käsittelyjärjestelmien sekä putkistojen, hanojen, suihkujen ja pumppujen suunnittelussa ja valmistuksessa pienjännitesovelluksille. Yritys ja sen tuotteet ovat tunnettuja korkeasta laadustaan, luotettavuudestaan ja innovaatioistaan sekä erinomaisesta asiakaspalvelustaan.

 Tietoa tuotevalikoimistamme saat vieraillemalla osoitteessa: www.whalepumps.com
SISÄLTÖ

SISÄLTÖ	KUVAT	
1. Tekniset tiedot	Kuva 1	Tyypillinen asennus
2. Toimintaperiaatteet	Kuva 2	Harmaajätevesisäiliön mitat
3. Asentajalle & Käyttäjälle	Kuva 3	Liitäntöjen koot ja suositellut porareikien halkaisijat
4. Käyttö		8 litran (2,1 US gallonan) harmaajätevesisäiliöiden mallit
5. Varoitukset	Kuva 4	Liitäntöjen koot Suositellut porareikien halkaisijat 16 litran säiliölle (4,2 US gallonan) ja 20 litran (5,3 US gallonan) harmaajätevesisäiliöiden mallit
6. Osaluettelo		Säiliön kiinnitys
7. Asennusohjeet		Suurin mahdollinen asennuskulma
8. Huolto	Kuva 5	Letkun kiinnitys säiliön liitäntään
9. Vianhaku	Kuva 6	Kytkenäkaaviot
10. Talvikunnossapito	Kuva 7	Yhden anturin malli
11. Huoltotuen tiedot	Kuva 8A & B	Kahden anturin malli
12. EU-vaatimustenmukaisuusvakuutus	Kuva 9A	Puhdistus/Huolto
13. Patentit ja tuotemerkit	Kuva 9B	
14. Takuu	Kuva 10	

1. TEKNISET TIEDOT

Malli	Harmaajätevesisäiliöt										
Tuotekoodit	GT0810B	GT0812B	GT0820B	GT0831B	GT1610B	GT1620B	GT1631B	GT2010B	GT2012B	GT2020B	GT2031B
Vanha koodi	GW0810	GW0812	GW0820	GW0831	GW1610	GW1620	GW1631	N/A	N/A	N/A	N/A
Tilavuus	8 litraa (2,1 US gallonaa)			16 litraa (4,2 US gallonaa)			20 litraa (5,3 US gallonaa)				
Anturien lukumäärä	1	2	2	1	1	2	1	1	2	2	1
Jännite	12 V DC / 24 V DC										
Sähkökytkennät	Tinatut johdonpää	2 x Deutsch DT06-3S-P012	1 x Deutsch DT06-3S-P012	Tinatut johdonpää	2 x Deutsch DT06-3S-P012	1 x Deutsch DT06-3S-P012	Tinatut johdonpää	2 x Deutsch DT06-3S-P012	1 x Deutsch DT06-3S-P012		
Tuloletkun liitännät	19 mm (¾") x 2, 25 mm (1") x 3 38 mm (1½") x 3			25 mm (1") x 4 38 mm (1½") x 4							
Poistoletkun liitännät	19 mm (¾") x 1 25 mm (1") x 1			25 mm (1") x 2				25 mm (1") x 2			
Huoltosarja - Anturilla varustettu varakansi	AK1005	AK1008	AK1007	AK1006	AK1005	AK1007	AK1006	AK1005	AK1008	AK1007	AK1006
Materiaalit	Säiliö: MDPE; Tiivisteet: EPDM/neopreeni, Monprene®; Kansi: lasitetytinen polypropeeni, ABS, polyuretaani										

2. TOIMINTAPERIAATTEET

Harmaajätevesisäiliön avulla käyttäjä voi käsitellä veneen kaikki harmaajätevedet helposti vain rungon läpivientinipin kautta. Säiliön kanteen liitetty älykäs ohjausanturi mahdollistaa harmaajätevesipumpun automaattisen toiminnan. Anturi tunnistaa veden harmaajätevesisäiliössä esimäärityllä pinnantasolla ja aktivoi automaattisesti harmaajätevesipumpun. Kun säiliö on tyhjenetty, kytkin kytkee harmaajätevesipumpun automaattisesti pois päältä. Kahden anturin malleissa on toinen anturi, jota voidaan käyttää toisen harmaajätevesipumpun ohjaukseen. Se on tehtaalla säädetty aktivoitumaan korkeammalle vedenpinnan tasolla ja se lisää pumppauskapasiteettia aikoina, jolloin säiliöön virtaa paljon harmaajätevettä. Vaihtoehtoisesti toisen anturin voi kytkeä korkeaveden hälytykseen, joka varoittaa korkeasta veden pinnan tasosta harmaavesisäiliössä.

Lue seuraavat kohdat huolellisesti ennen asennusta
VAROITUS: Ota huomioon, että virheellinen asennus voi aiheuttaa takuun menetyksen.

3. ASENTAJALLE & KÄYTTÄJÄLLE
Asentajalle:

Tarkasta, että tuote soveltuu aiottuun käyttöön, noudata näitä asennusohjeita ja varmista, että kaikki asiaankuuluvat henkilöt lukevat alla luetellut kohdat. Varmista myös, että tämä käyttöohje luovutetaan loppukäyttäjälle. Valmistaja ei vastaa korvausvaatimuksista, jotka aiheutuvat virheellisestä asennuksesta, tuotteen luovuttamasta muuttamisesta tai väärinkäytöstä.

Käyttäjälle:

Lue seuraavat ohjeet huolellisesti.

4. KÄYTTÖ

 Harmaajätevesisäiliö on suunniteltu harmaalle suihkujätevedelle. Jos sitä aiotaan käyttää johonkin muuhun tarkoitukseen tai muiden nesteiden kanssa, käyttäjä vastaa siitä, että säiliö ja kytkin soveltuvat aiottuun käyttöön, erityisesti, että materiaali on täydellisen yhteensopiva käytettävien nesteiden kanssa. Sisäänrakennettu älykäs ohjausanturi on suunniteltu toimimaan vain 12 V DC tai 24 V DC virralla. Anturi soveltuu käytettäväksi pumppujen kanssa, jotka toimivat enintään 20 A virralla, on suositeltavaa käyttää sitä Whale Gulper 220 tai Gulper 320 harmaavesipumppujen kanssa (tietoa saat osoitteesta www.whalepumps.com/marine).

5. VAROITUKSET

• Kaikissa käyttötarkoituksissa on tärkeää, että asennuksessa, käytössä ja huollossa noudatetaan turvallisia työtapoja. Varmista, että sähkönsyöttö on kytketty pois päältä ja että jätevesijärjestelmä on tyhjenetty ennen asennusta.

- Harmaaajätevesisäiliö on suunniteltu harmaaajäteveden keräämiseen huviveneissä. Takuusi voi mitätöityä, jos tuotetta käytetään muissa käyttötarkoituksissa tai pakkauksessa/tuoteasiakirjoissa siteerattujen standardien pätevyysalueen ulkopuolella.
- Kaikissa putkistoissa **pitää** olla oikein asennettu takaiskuventtiili/silmukka. (Kuva 1)
- Pumpattu vesi **pitää** tyhjentää **vesirajan yläpuolella olevan** rungon läpivientinipan tai runkoventtiilin kautta. (Kuva 1)
- Älä kiinnitä suoraan runkoon – **pitää** asentaa laipioon tai lisälevyyn.
- **VAROITUS:** Vain ammattisähköasentajan **saa** tehdä asennuksen. Virheellinen sähkökytkentä voi sytyttää tulopalon ja aiheuttaa sen vuoksi loukkaantumisia ja kuolemaan johtavia tapaturmia. Suositeltavan sähkökytkennän tiedot (kuva 8A ja kuva 8B) ovat vain ohjeellisia, ja kytkennässä **pitää** noudattaa asianomaisia sähköstandardeja. **Pitää** asentaa sopivan kokoiset sulakkeet ja suojakatkaisijat.
- Älä lyhennä johtoja.

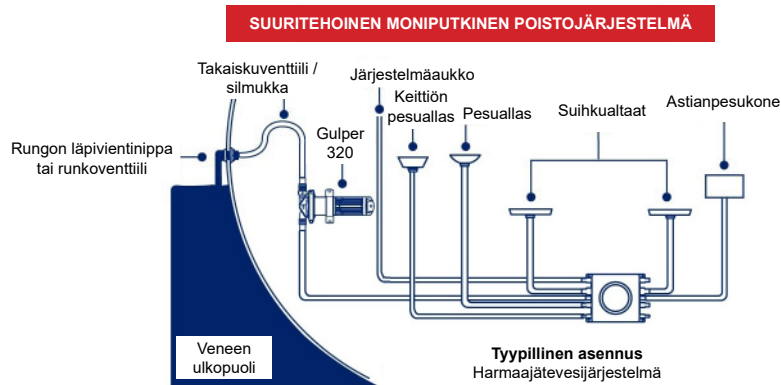
Saat yksityiskohtaisia neuvoja asennukseksi suorittamiseen ottamalla yhteyttä Whale-tukeen +44 (0)28 9127 0531.

6. OSAT

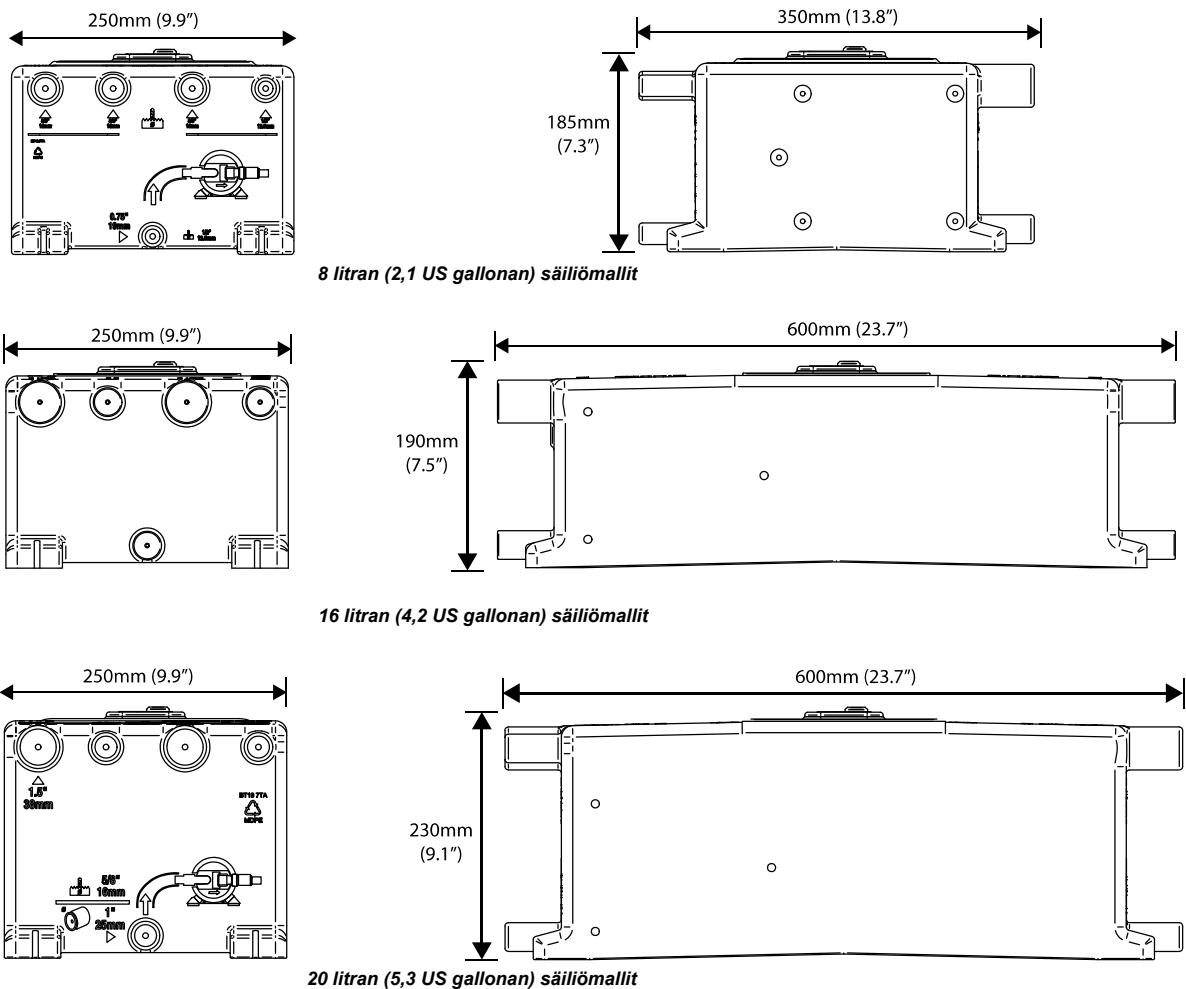
MÄÄRÄ: 1	Harmaaajätevesisäiliö sisäänrakennetulla anturilla/antureilla
MÄÄRÄ: 4	M4 x 20 ruuvia
MÄÄRÄ: 1	Harmaajätevesisäiliö
MÄÄRÄ: 4	M5 jousialuslevyä

7. ASENNUSOHJEET

Harmaajätevesisäiliö on suunniteltu huviveneen harmaaajätevesille. Tyypillinen asennus on esitetty kuvassa 1. Säiliön mitat, katso kuva 2

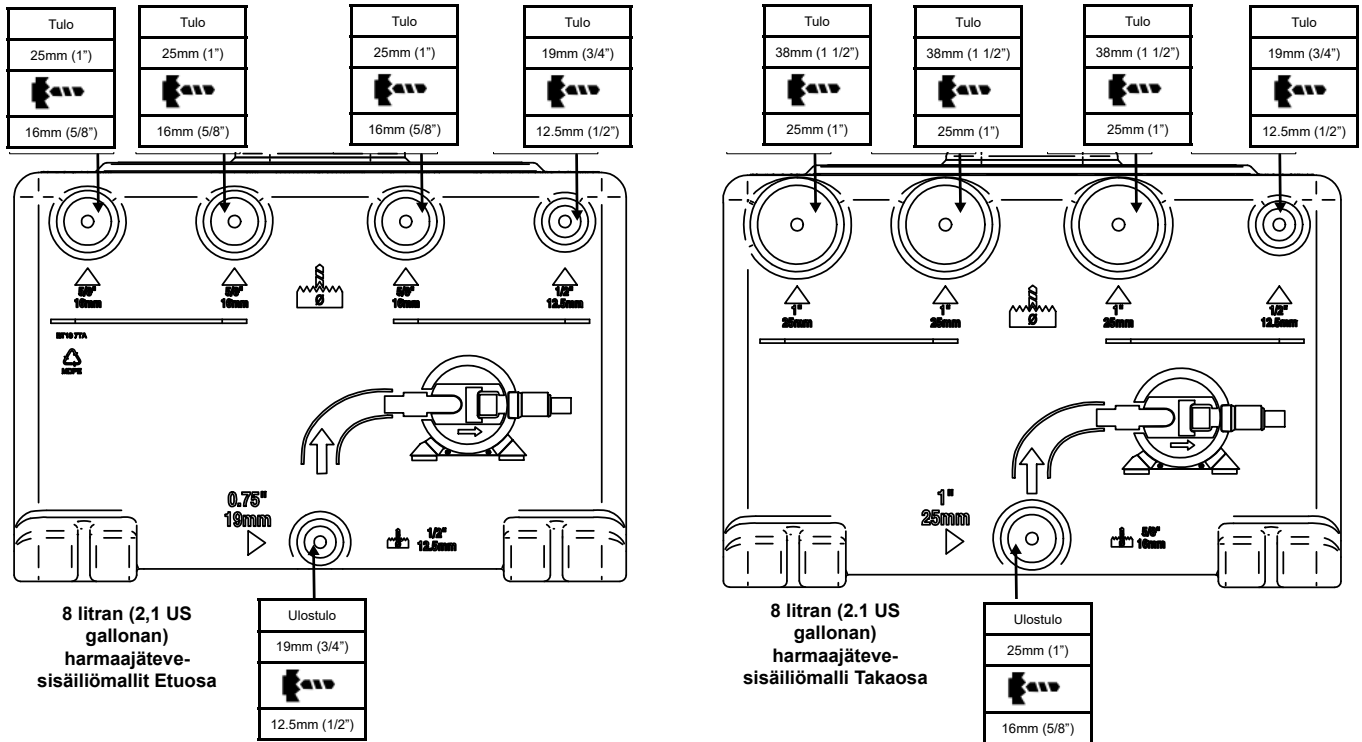


Kuva 1 Harmaaajätevesisäiliön tyypillinen asennus harmaaajäteveden moniputkisessa poistojärjestelmässä

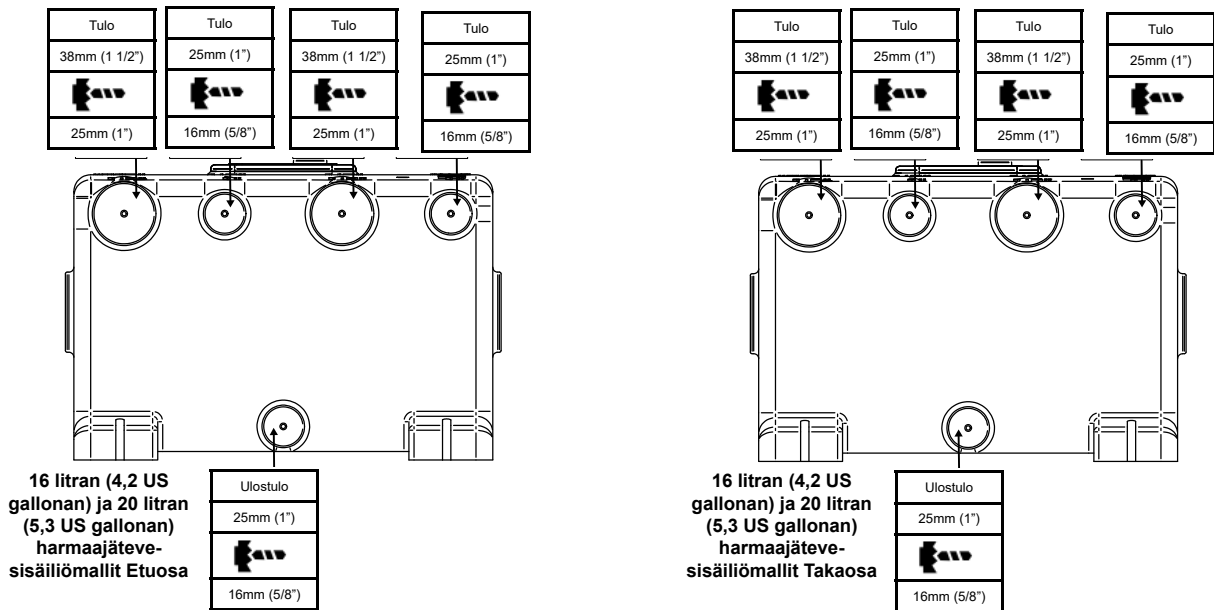


Kuva 2 Harmaaajätevesisäiliön mitat

Vaihe 1: Poraa ainoastaan reiät, joita tarvitaan asennuksessa. Liitäntöjen koot ja porareikien halkaisijat on esitetty kuvassa 3 8 litran (2,1 US gallonan) säiliömallille ja kuvassa 4 16 litran (4,2 US gallonan) ja 20 litran (5,3 US gallonan) säiliömalleille. Varmista, että tankin sisäpuolelle ei jää mitään porajauhoa porauksen jälkeen.

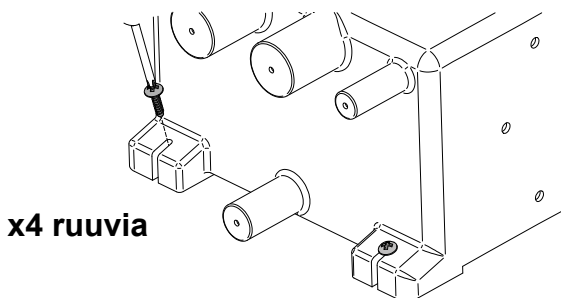


Kuva 3 Liitäntöjen koot ja suositeltavat porareikien halkaisijat 8 litran (2,1 US gallonan) harmaajäteve-sisäiliömalleille

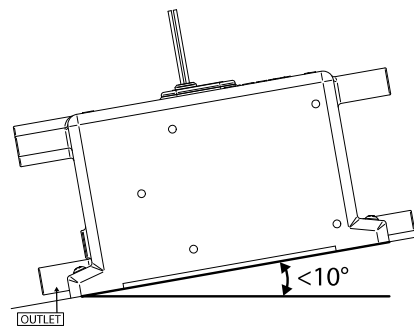


Kuva 4 Liitäntöjen koot ja suositeltavat porareikien halkaisijat 16 litran (4,2 US gallonan) ja 20 litran (5,3 US gallonan) harmaajäteve-sisäiliömalleille

Vaihe 2: Säiliö pitää kiinnittää käyttämällä 4 sopivaa ruuvia, jotka kiinnitetään säiliön jalkojen läpi kuvan 5 mukaisesti. **HUOMAA:** Säiliön kulma ei saa ylittää 10° (kuva 6). **HUOMAA:** Älä ruuvaa suoraan runkoon – Pitää asentaa laipioon tai lisälevylle.

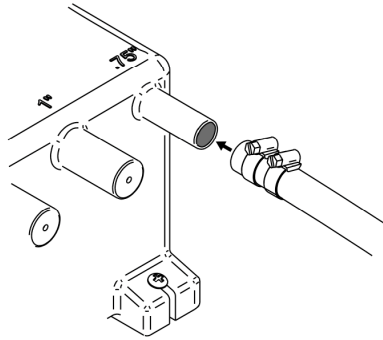


Kuva 5 Säiliön kiinnitys



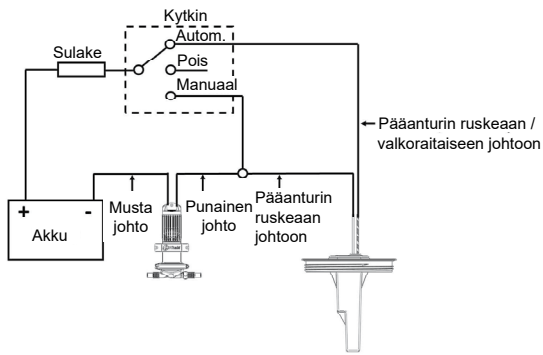
Kuva 6 Suurin mahdollinen asennuskulma

Vaihe 3: Kiinnitä kaikki putket valituissa liitäntäkohdissa putkikiinnikkeellä kuvan 7 mukaisesti. Tarkasta vuotojen varalta. Älä kiristä putkikiinnikkeitä liian voimakkaasti.

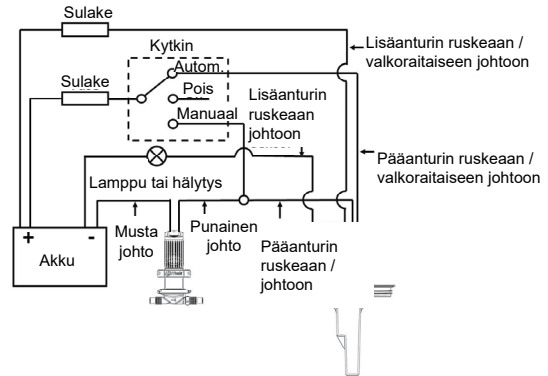


Kuva 7 Putken kiinnittäminen säiliöliitännässä

Vaihe 4: Sähkökytkentä: Katso kuva 8A tai kuva 8B.



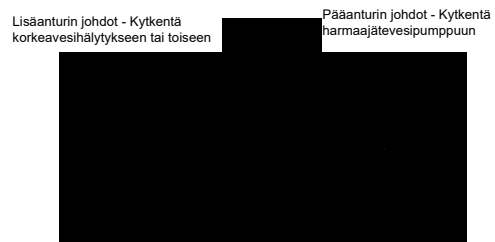
Kuva 8A Kytentäkaavio - yhden anturin malleille



Kuva 8B Kytentäkaavio - kahden anturin malleille



Kuva 9A Yhden anturin mallit



Kuva 9B Kahden anturin mallit

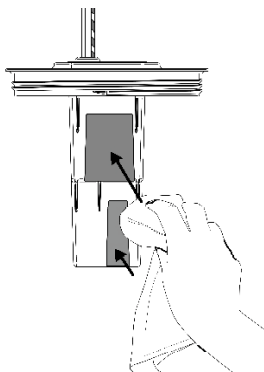
Vaihe 5: Käyttöohjeet

Kun säiliö on asennettu, käännä suihku tai hana päälle harmaaajätevesisäiliön täyttämiseksi. Varmista, että pumppu toimii ja jätevesi poistuu säiliöstä.

Huomaa: Pohjaventtiiliä käytettäessä varmista, että se on auki.

8. HUOLTO

Parhaan mahdollisen tehon saavuttamiseksi kannessa olevien anturien pinnoilta pitää puhdistaa epäpuhtaudet/jäämät säännöllisesti, vähintään 3 kuukauden välein. Katso kuva 10. Älä käytä hiovia puhdistusaineita.



Kuva 10 Puhdistus/huolto

Kantta ei tarvitse huoltaa. Keltaista suojusta **ei saa** poistaa. Jos se poistetaan, takuu raukeaa.
On suotavaa tarkastaa vuosittain kaikki putkiasennukset ja varusteet vuotojen ja tukkeutumisen ehkäisemiseksi.

Käytännöllinen vihje - Harmaaajätevesisäiliössä on sisäänrakennetut kierreistukat, joita voidaan käyttää Gulper-harmaaajätevesipumpun liittämiseen suoraan säiliöön.

9. VIANHAKU

Ongelma	Mahdollinen syy	Mahdollinen ratkaisu
Anturi ei käynnistä pumpppua	Anturi ei saa virtaa	Tarkasta virransyöttö, johtimet ja liitännät
	Sulake on palanut	Vaihda sulake
	Anturin pinnalla on likaa/epäpuhtauksia	Irrota varovasti kansi säiliöstä ja poista epäpuhtaudet anturin pinnalta - kuva 10
	Pumppu on viallinen	Vaihda pumppu
	Anturi on viallinen	Vaihda säiliön kansi (katso taulukko Soveltuvien huoltosarjojen tiedot)
Anturi käyttää pumpppua jatkuvasti	Anturin pinnalla on likaa/epäpuhtauksia	Irrota varovasti kansi säiliöstä ja poista epäpuhtaudet anturin pinnalta - kuva 10
	Säiliö ei tyhjennä vettä	Tarkasta, että vedensyöttötaso ja paineenalennuksen asetukset soveltuvat järjestelmälle
	Virheellinen sähkökytkentä	Tarkasta sähkökytkentä kuva 8A/8B
	Anturi on viallinen	Vaihda säiliön kansi (katso taulukko Soveltuvien huoltosarjojen tiedot)
	Pumppu on viallinen	Irrota pumppu ja tarkasta takaiskuventtiili ja poista mahdolliset epäpuhtaudet. Vaihda tarvittaessa takaiskuventtiili

10. TALVIKUNNOSSAPITO

Järjestelmä pitää tyhjentää kokonaan, myös harmaaajätevesisäiliön sisältö. Jos vesi pääsee jäätymään järjestelmässä, se voi aiheuttaa vakavia vaurioita putkistossa, pumpussa ja/tai varusteissa. Tämän tyyppiset vauriot eivät kuulu takuun piiriin.

11. HUOLTOTUEN YKSITYISKOHTAISET TIEDOT

Huolto- ja käyttötuen saamiseksi ota yhteyttä Whale® asiakastukeen:

Whale Support	Whale Support (The Americas)
Tel: +44 (0)28 9127 0531	Tel: +1 616 897 9241
Sähköposti: info@whalepumps.com	Sähköposti: usasales@whalepumps.com

www.whalepumps.com

12. EU-VAATIMUSTENMUKAISUUSVAKUUTUS

Täten vakuutamme, yksinomisella vastuullamme, että oheinen laite vastaa seuraavien EU-direktiivien vaatimuksia. Sähkömagneettista yhteensopivuutta koskeva direktiivi 2004/108/EY jäsenvaltioiden laillisten asetusten yhtenäistämiseksi koskien sähkömagneettista yhteensopivuutta. Varustettu CE-merkinnällä: toukokuu 2017 Vaatimustenmukaisuuden perusta - Yllä mainittu laite vastaa EMC-direktiivin suojausvaatimuksia.

Sovelletut standardit

2011/65/EU	ROHS II
2013/53/EU	Huviveneitä koskeva direktiivi
ISO10133:2012	Pienjännite DC asennus
EN55014-1:2006	EMC päästöt
EN55014-2:1997+A2:2008	EMC häiriönsieto
ISO 8846:2017	Syttymissuojaus

Richard Bovill
Tekninen johtaja

13. PATENTIT JA TUOTEMERKIT

WHALE® ja GULPER® ovat Munster Simms Engineering Limited yrityksen rekisteröityjä tuotemerkkejä, Bangorissa, Pohjois-Irlannissa käytetään kauppanimikettä Whale.

14. TAKUU

Tälle Whale® tuotteelle myönnetään 3 vuoden takuu. Tutustu liitteeseen olevaan asiakirjaan, jossa esitetään rajoitettua takuuta koskeva lausuntomme.

©Copyright Whale 2020 - Kaikki oikeudet pidätetään. Kopiointi kokonaan tai osittain ilman lupaa on kielletty. WHALE® on Munster Simms Engineering Limited, Bangor, Northern Ireland (kauppanimi Whale) rekisteröimä tuotemerkki. Whale-yhtiön jatkuvan tuotekehityksen johdosta pidätämme oikeuden teknisten tietojen muutoksiin ilman ennakkoilmoitusta. Kuvat ovat vain ohjeellisia. Yhtiö ei takaa tässä tai muissa tuote-esitteissä olevien tietojen täydellisyyttä tai tarkkuutta, jonka lisäksi yhtiö pidättää oikeuden muuttaa tietoja oman harkintansa mukaisesti.

Munster Simms Engineering Ltd.
2 Enterprise Road, Bangor, Co. Down, N. Ireland BT19 7TA
Tel: +44 (0)28 9127 0531 Email: info@whalepumps.com

USA
Tel: +1 616 897 9241 Email: usasales@whalepumps.com

www.whalepumps.com